

見積参考資料

工事名 R2那土 那賀川 那賀・中山 切土工事（13）

◇経費情報◇

| | |
|-----------|--------------------------------|
| 工種区分 | 道路改良工事 |
| 単価地区 | 那賀1 |
| 施工地域・工事場所 | 補正無し（地方部 施工場所が一般交通等の影響を受けない場合） |
| 前金支出割合 | 補正を行わない |
| 契約保証 | 金銭的保証 |
| 現場環境改善費 | 計上しない |

注意

「見積参考資料」は入札参加者の迅速で適正な工事費の見積りのための一資料であり、請負契約を拘束するものではない。

設計内訳書 (本01)

| 工事名 | R 2 那土 那賀川 那賀・中山 切土工事 (13) | | | | 事業区分 工事区分 | 道路新設・改築 道路改良 | |
|---------------|--|----|--------|----|--------------|-----------------|------|
| 工事区分・工種・種別・細別 | 規格 | 単位 | 数量 | 単価 | 金額 | 数量・金額増減 | 摘要 |
| 道路改良 | | 式 | 1 | | | | |
| 道路土工 | | 式 | 1 | | | | |
| 掘削工 | | 式 | 1 | | | | |
| 掘削 | 土質:土砂,施工方法:オープンカット,押土:無し,障害:無し,施工数量:10,000m3以上50,000m3未満 | m3 | 11,600 | | | | 単 1号 |
| 掘削 | 土質:軟岩,施工方法:オープンカット,障害:無し,施工数量:5,000m3以上 | m3 | 3,980 | | | | 単 2号 |
| 積込(ルーズ) | 土質:破砕岩,作業内容:土量50,000m3未満 | m3 | 3,980 | | | | 単 3号 |
| 路体盛土工 | | 式 | 1 | | | | |
| 路体(築堤)盛土 | 施工幅員:2.5m未満 | m3 | 100 | | | | 単 4号 |
| 法面整形工 | | 式 | 1 | | | | |
| 法面整形(切土部) | 現場制約:無し,土質:粘質土、砂及び砂質土、粘性土 | m2 | 1,830 | | | | 単 5号 |
| 法面整形(切土部) | 現場制約:無し,土質:軟岩I | m2 | 400 | | | | 単 6号 |
| 法面整形(盛土部) | 法面締固め:無し,現場制約:無し | m2 | 110 | | | | 単 7号 |
| 法面工 | | 式 | 1 | | | | |

設計内訳書 (本01)

| 工事名 | R 2 那土 那賀川 那賀・中山 切土工事 (13) | | | | 事業区分 工事区分 | 道路新設・改築 道路改良 | |
|------------------------------|---|----|-----|----|--------------|-----------------|-------|
| 工事区分・工種・種別・細別 | 規格 | 単位 | 数量 | 単価 | 金額 | 数量・金額増減 | 摘要 |
| 植生工 | | 式 | 1 | | | | |
| 植生基材吹付 | 吹付厚:3cm, 工種区分:植生基材吹付工, 施工規模: 500m2以上1000m2未満 | m2 | 250 | | | | 単 8号 |
| 植生基材吹付 | 吹付厚:5cm, 工種区分:植生基材吹付工, 施工規模: 500m2以上1000m2未満 | m2 | 640 | | | | 単 9号 |
| 排水構造物工 | | 式 | 1 | | | | |
| 作業土工 | | 式 | 1 | | | | |
| 床掘り | 土質:土砂 | m3 | 110 | | | | 単 10号 |
| 床掘り | 土質:岩塊・玉石 | m3 | 10 | | | | 単 11号 |
| 埋戻し W<1m | 土質:土砂 | m3 | 60 | | | | 単 12号 |
| 埋戻し 1m≦W<4m | 土質:土砂 | m3 | 4 | | | | 単 13号 |
| 基面整正 | | m2 | 90 | | | | 単 14号 |
| 側溝工 | | 式 | 1 | | | | |
| プレキャストU型側溝 1号U型水路 (撤去) | U型側溝規格:B300*H300 | m | 108 | | | | 単 15号 |
| プレキャストU型側溝 1号U型水路 (撤去・据付) | U型側溝規格:B300*H300 | m | 48 | | | | 単 16号 |

設計内訳書 (本01)

| 工事名 | R2那土 那賀川 那賀・中山 切土工事(13) | | | | 事業区分 工事区分 | 道路新設・改築 道路改良 | |
|--------------------------|---|----|----|----|--------------|-----------------|-------|
| 工事区分・工種・種別・細別 | 規格 | 単位 | 数量 | 単価 | 金額 | 数量・金額増減 | 摘要 |
| プレキャストU型側溝 2号U型水路(据付) | U型側溝規格:B450*H450 | m | 57 | | | | 単 17号 |
| 集水樹・マンホール工 | | 式 | 1 | | | | |
| 現場打ち集水樹 2号集水樹 | 集水樹・街渠樹種類:現場打材,コンクリート規格:18-8-25(高炉),法面作業補正:無し | 箇所 | 1 | | | | 単 18号 |
| 現場打ち集水樹 3号集水樹 | 集水樹・街渠樹種類:現場打材,コンクリート規格:18-8-25(高炉),法面作業補正:無し | 箇所 | 1 | | | | 単 19号 |
| 現場打ち集水樹 4号集水樹 | 集水樹・街渠樹種類:現場打材,コンクリート規格:18-8-25(高炉),法面作業補正:無し | 箇所 | 1 | | | | 単 20号 |
| 現場打ち集水樹 5号集水樹 | 集水樹・街渠樹種類:現場打材,コンクリート規格:18-8-25(高炉),法面作業補正:無し | 箇所 | 1 | | | | 単 21号 |
| 現場打ち集水樹 7号集水樹 | 集水樹・街渠樹種類:現場打材,コンクリート規格:18-8-25(高炉),法面作業補正:無し | 箇所 | 1 | | | | 単 22号 |
| 場所打ち集水樹 10号集水樹 | コンクリート規格:18-8-25(高炉) | 箇所 | 1 | | | | 単 23号 |
| 現場打ち集水樹 12号集水樹 | 集水樹・街渠樹種類:現場打材,コンクリート規格:18-8-25(高炉),法面作業補正:無し | 箇所 | 1 | | | | 単 24号 |
| プレキャスト集水樹 6号集水樹 | 樹規格:400*400 | 箇所 | 1 | | | | 単 25号 |
| 鋼製蓋 | T-25 500*500用 | 組 | 2 | | | | 単 26号 |
| 場所打水路工 | | 式 | 1 | | | | |
| 1号横断側溝 | 内幅400 | m | 8 | | | | 単 27号 |

設計内訳書 (本01)

| 工事名 | R 2 那土 那賀川 那賀・中山 切土工事 (1 3) | | | | 事業区分 工事区分 | 道路新設・改築 道路改良 | |
|------------------|-----------------------------|----|-----|----|--------------|-----------------|-------|
| 工事区分・工種・種別・細別 | 規格 | 単位 | 数量 | 単価 | 金額 | 数量・金額増減 | 摘要 |
| 3号U型水路 | 内幅400 | m | 6 | | | | 単 28号 |
| 鋼製蓋 | T-25 400用 | 枚 | 8 | | | | 単 29号 |
| 排水工 | | 式 | 1 | | | | |
| 縦排水工 (土砂部) | B300*H300 | m | 28 | | | | 単 30号 |
| 縦排水工 (岩着部) | B300*H300 | m | 5 | | | | 単 31号 |
| 防災施設工 (1号沈砂池) | | 式 | 1 | | | | |
| 作業土工 | | 式 | 1 | | | | |
| 掘削 | 土質:土砂 | m3 | 50 | | | | 単 32号 |
| 床掘り | 土質:土砂 | m3 | 90 | | | | 単 33号 |
| 埋戻し W<1m | 土質:土砂 | m3 | 40 | | | | 単 34号 |
| 基面整正 | | m2 | 110 | | | | 単 35号 |
| 場所打ち擁壁工(構造物単位) | | 式 | 1 | | | | |
| 重力式擁壁 (沈砂池堤) | コンクリート規格:18-8-40(高炉) | m3 | 111 | | | | 単 36号 |

設計内訳書 (本01)

| 工事名 | R2那土 那賀川 那賀・中山 切土工事 (13) | | | | 事業区分 工事区分 | 道路新設・改築 道路改良 | |
|----------------------|------------------------------------|----|-------|----|--------------|-----------------|-------|
| 工事区分・工種・種別・細別 | 規格 | 単位 | 数量 | 単価 | 金額 | 数量・金額増減 | 摘要 |
| コンクリートブロック工(間知ブロック張) | | 式 | 1 | | | | |
| コンクリートブロック基礎 | コンクリート規格:18-8-40(高炉) | m | 24 | | | | 単 37号 |
| 間知ブロック張 | 控え35cm | m2 | 84 | | | | 単 38号 |
| 天端コンクリート | コンクリート規格:18-8-25(高炉) | m3 | 1 | | | | 単 39号 |
| 敷コンクリート | コンクリート規格:18-8-40(高炉) | m3 | 11 | | | | 単 40号 |
| 構造物撤去工 | | 式 | 1 | | | | |
| 構造物取壊し工 | | 式 | 1 | | | | |
| コンクリート取壊し運搬処理 | 構造物区分:無筋構造物, 工法区分:機械施工 | m3 | 19 | | | | 単 41号 |
| 仮設工 | | 式 | 1 | | | | |
| 工事用道路工 | | 式 | 1 | | | | |
| 仮設舗装 | | m2 | 900 | | | | 単 42号 |
| 舗装版切断 | 舗装版種別:アスファルト舗装版, アスファルト舗装版厚:15cm以下 | m | 300 | | | | 単 43号 |
| 舗装版破碎 | 舗装版種別:アスファルト舗装版 | m2 | 1,250 | | | | 単 44号 |

設計内訳書 (本01)

| 工事名 | R 2 那土 那賀川 那賀・中山 切土工事 (1 3) | | | | 事業区分 工事区分 | 道路新設・改築 道路改良 | |
|------------------|-----------------------------|----|-------|----|--------------|-----------------|-------|
| 工事区分・工種・種別・細別 | 規格 | 単位 | 数量 | 単価 | 金額 | 数量・金額増減 | 摘要 |
| 工食用道路補修 | | m2 | 800 | | | | 単 45号 |
| 工食用道路撤去 | | m3 | 4,200 | | | | 単 46号 |
| 土のう (大型土のう撤去) | | 袋 | 2,059 | | | | 単 47号 |
| 土のう (土のう撤去) | | 袋 | 120 | | | | 単 48号 |
| 殻運搬 | 殻種別:舗装版破碎 | m3 | 77 | | | | 単 49号 |
| 殻処分 | 殻種別:アスファルト殻 | m3 | 77 | | | | 単 50号 |
| 押え盛土工 | | 式 | 1 | | | | |
| 押え盛土撤去 | | m3 | 660 | | | | 単 51号 |
| 仮水路工 | | 式 | 1 | | | | |
| 暗渠排水管 (撤去) | | m | 170 | | | | 単 52号 |
| 交通管理工 | | 式 | 1 | | | | |
| 交通誘導警備員 | | 人日 | 7 | | | | 単 53号 |
| 直接工事費 | | 式 | 1 | | | | |

設計内訳書 (本01)

| 工事名 | R 2 那土 那賀川 那賀・中山 切土工事 (1 3) | | | | 事業区分 工事区分 | 道路新設・改築 道路改良 | |
|---------------|-----------------------------|----|----|----|--------------|-----------------|------|
| 工事区分・工種・種別・細別 | 規格 | 単位 | 数量 | 単価 | 金額 | 数量・金額増減 | 摘要 |
| 共通仮設 | | 式 | 1 | | | | |
| 共通仮設費 | | 式 | 1 | | | | |
| 準備費 | | 式 | 1 | | | | |
| 木根等処分費 | | 式 | 1 | | | | 内 1号 |
| 共通仮設費 (率計上) | | 式 | 1 | | | | |
| 純工事費 | | 式 | 1 | | | | |
| 現場管理費 | | 式 | 1 | | | | |
| 工事原価 | | 式 | 1 | | | | |
| 一般管理費等 | | 式 | 1 | | | | |
| 工事価格 | | 式 | 1 | | | | |
| 消費税額及び地方消費税額 | | 式 | 1 | | | | |
| 工事費計 | | 式 | 1 | | | | |
| | | | | | | | |

設計内訳書（本02（県費））

| 工事名 | R 2 那土 那賀川 那賀・中山 切土工事（13） | | | | 事業区分 工事区分 | 道路新設・改築 道路改良 | |
|---------------|-------------------------------|----|-------|----|--------------|-----------------|-------|
| 工事区分・工種・種別・細別 | 規格 | 単位 | 数量 | 単価 | 金額 | 数量・金額増減 | 摘要 |
| 道路改良 | | 式 | 1 | | | | |
| 法面工 | | 式 | 1 | | | | |
| 植生工 | | 式 | 1 | | | | |
| 種子散布 | 種子規格:種子散布,肥料:有り,施工規模:1000m2以上 | m2 | 5,900 | | | | 単 54号 |
| 直接工事費 | | 式 | 1 | | | | |
| 共通仮設 | | 式 | 1 | | | | |
| 共通仮設費（率計上） | | 式 | 1 | | | | |
| 純工事費 | | 式 | 1 | | | | |
| 現場管理費 | | 式 | 1 | | | | |
| 工事原価 | | 式 | 1 | | | | |
| 一般管理費等 | | 式 | 1 | | | | |
| 工事価格 | | 式 | 1 | | | | |
| 消費税額及び地方消費税額 | | 式 | 1 | | | | |

一式当り内訳書

| | |
|--------|-------------------|
| 単価使用年月 | 2020.09 |
| 歩掛適用年月 | 2020.09 |
| 労務調整係数 | 1.000-00000 0.0 0 |

| 内 1号 | 木根等処分費 | | | | | | |
|---------------|--------|----|----|----|----|---------|-------|
| 名称・規格 | 条件 | 単位 | 数量 | 単価 | 金額 | 数量・金額増減 | 摘要 |
| 準備費(運搬費用積上げ分) | | 式 | 1 | | | | 単 69号 |
| 準備費(運搬費用積上げ分) | | 式 | 1 | | | | 単 70号 |
| 準備費(運搬費用積上げ分) | | 式 | 1 | | | | 単 71号 |
| 準備費(処分費用積上げ分) | | 式 | 1 | | | | 単 72号 |
| 準備費(処分費用積上げ分) | | 式 | 1 | | | | 単 73号 |
| 準備費(処分費用積上げ分) | | 式 | 1 | | | | 単 74号 |
| 合計 | | | | | | | |
| | | | | | | | |
| | | | | | | | |
| | | | | | | | |
| | | | | | | | |
| | | | | | | | |

1次単価表

| | |
|--------|-------------------|
| 単価使用年月 | 2020.09 |
| 歩掛適用年月 | 2020.09 |
| 労務調整係数 | 1.000-00000 0.0 0 |

| 単 1号 | 掘削 | 土質:土砂,施工方法:オープンカット,押土: 無し,障害:無し,施工数量:10,000m 3以上50,000m3未満 | 単位 | m3 | 単位数量 | 1 | 単価 | |
|-------|----|--|----|----|------|----|----|------|
| 名称・規格 | | 条件 | 単位 | 数量 | 単価 | 金額 | 摘要 | |
| | 掘削 | 土砂,オープンカット,無し,無し,10,000m3 以上50,000m3未満 | m3 | 1 | | | | |
| | 合計 | | | | | | | |
| | 単価 | | | | | | | 円/m3 |
| | | | | | | | | |

1次単価表

| | |
|--------|-------------------|
| 単価使用年月 | 2020.09 |
| 歩掛適用年月 | 2020.09 |
| 労務調整係数 | 1.000-00000 0.0 0 |

| 単 2号 | 掘削 | 土質:軟岩,施工方法:オープンカット,障害: 無し,施工数量:5,000m3以上 | 単位 | m3 | 単位数量 | 1 | 単価 | |
|-------|----|---|----|----|------|----|----|------|
| 名称・規格 | | 条件 | 単位 | 数量 | 単価 | 金額 | 摘要 | |
| | 掘削 | 軟岩,オープンカット,無し,5,000m3以上 | m3 | 1 | | | | |
| | 合計 | | | | | | | |
| | 単価 | | | | | | | 円/m3 |
| | | | | | | | | |

1次単価表

| | |
|--------|-------------------|
| 単価使用年月 | 2020.09 |
| 歩掛適用年月 | 2020.09 |
| 労務調整係数 | 1.000-00000 0.0 0 |

| | | | | | | | | |
|---------|---------|--------------------------|----|----|------|----|------|--|
| 単 3号 | 積込(ル-ス) | 土質:破碎岩,作業内容:土量50,000m3未満 | 単位 | m3 | 単位数量 | 1 | 単価 | |
| 名称・規格 | | 条件 | 単位 | 数量 | 単価 | 金額 | 摘要 | |
| 積込(ル-ス) | | 破碎岩,土量50,000m3未満 | m3 | 1 | | | | |
| 合計 | | | | | | | | |
| 単価 | | | | | | | 円/m3 | |
| | | | | | | | | |

1次単価表

| | |
|--------|-------------------|
| 単価使用年月 | 2020.09 |
| 歩掛適用年月 | 2020.09 |
| 労務調整係数 | 1.000-00000 0.0 0 |

| | | | | | | | | |
|----------|----------|-------------|----|----|------|----|------|--|
| 単 4号 | 路体(築堤)盛土 | 施工幅員:2.5m未満 | 単位 | m3 | 単位数量 | 1 | 単価 | |
| 名称・規格 | | 条件 | 単位 | 数量 | 単価 | 金額 | 摘要 | |
| 路体(築堤)盛土 | | 2.5m未満 | m3 | 1 | | | | |
| 合計 | | | | | | | | |
| 単価 | | | | | | | 円/m3 | |
| | | | | | | | | |

1次単価表

| | |
|--------|-------------------|
| 単価使用年月 | 2020.09 |
| 歩掛適用年月 | 2020.09 |
| 労務調整係数 | 1.000-00000 0.0 0 |

| | | | | | | | | |
|-------|-----------|-----------------------------|----|----|------|----|------|--|
| 単 5号 | 法面整形(切土部) | 現場制約:無し,土質:埴質土、砂及び砂質土、粘性土 | 単位 | m2 | 単位数量 | 1 | 単価 | |
| 名称・規格 | | 条件 | 単位 | 数量 | 単価 | 金額 | 摘要 | |
| 法面整形 | | 切土部,無し,埴質土、砂及び砂質土、粘性土,全ての費用 | m2 | 1 | | | | |
| 合計 | | | | | | | | |
| 単価 | | | | | | | 円/m2 | |
| | | | | | | | | |

1次単価表

| | |
|--------|-------------------|
| 単価使用年月 | 2020.09 |
| 歩掛適用年月 | 2020.09 |
| 労務調整係数 | 1.000-00000 0.0 0 |

| | | | | | | | | |
|-------|-----------|------------------|----|----|------|----|------|--|
| 単 6号 | 法面整形(切土部) | 現場制約:無し,土質:軟岩I | 単位 | m2 | 単位数量 | 1 | 単価 | |
| 名称・規格 | | 条件 | 単位 | 数量 | 単価 | 金額 | 摘要 | |
| 法面整形 | | 切土部,無し,軟岩I,全ての費用 | m2 | 1 | | | | |
| 合計 | | | | | | | | |
| 単価 | | | | | | | 円/m2 | |
| | | | | | | | | |

1次単価表

| | |
|--------|-------------------|
| 単価使用年月 | 2020.09 |
| 歩掛適用年月 | 2020.09 |
| 労務調整係数 | 1.000-00000 0.0 0 |

| | | | | | | | | |
|-------|-----------|--------------------------------|----|----|------|----|------|--|
| 単 7号 | 法面整形(盛土部) | 法面締固め:無し,現場制約:無し | 単位 | m2 | 単位数量 | 1 | 単価 | |
| 名称・規格 | | 条件 | 単位 | 数量 | 単価 | 金額 | 摘要 | |
| 法面整形 | | 盛土部,無し,無し,イ質土、砂及び砂質土、粘性土、全ての費用 | m2 | 1 | | | | |
| 合計 | | | | | | | | |
| 単価 | | | | | | | 円/m2 | |
| | | | | | | | | |

1次単価表

| | |
|--------|-------------------|
| 単価使用年月 | 2020.09 |
| 歩掛適用年月 | 2020.09 |
| 労務調整係数 | 1.000-00000 0.0 0 |

| | | | | | | | | |
|--------------|--------|---|----|----|------|----|-------|--|
| 単 8号 | 植生基材吹付 | 吹付厚:3cm,工種区分:植生基材吹付工,施工規模:500m2以上1000m2未満 | 単位 | m2 | 単位数量 | 1 | 単価 | |
| 名称・規格 | | 条件 | 単位 | 数量 | 単価 | 金額 | 摘要 | |
| 機械播種施工による植生工 | | 植生基材吹付工,3cm,500m2以上1000m2未満,無し,無し,無し | m2 | 1 | | | 単 55号 | |
| 合計 | | | | | | | | |
| 単価 | | | | | | | 円/m2 | |
| | | | | | | | | |

1次単価表

| | |
|--------|-------------------|
| 単価使用年月 | 2020.09 |
| 歩掛適用年月 | 2020.09 |
| 労務調整係数 | 1.000-00000 0.0 0 |

| | | | | | | | | |
|--------------|--------|---|----|----|------|----|-------|--|
| 単 9号 | 植生基材吹付 | 吹付厚:5cm, 工種区分:植生基材吹付工, 施工規模:500m2以上1000m2未満 | 単位 | m2 | 単位数量 | 1 | 単価 | |
| 名称・規格 | | 条件 | 単位 | 数量 | 単価 | 金額 | 摘要 | |
| 機械播種施工による植生工 | | 植生基材吹付工, 5cm, 500m2以上1000m2未満, 無, 無, 無 | m2 | 1 | | | 単 56号 | |
| 合計 | | | | | | | | |
| 単価 | | | | | | | 円/m2 | |
| | | | | | | | | |

1次単価表

| | |
|--------|-------------------|
| 単価使用年月 | 2020.09 |
| 歩掛適用年月 | 2020.09 |
| 労務調整係数 | 1.000-00000 0.0 0 |

| | | | | | | | | |
|-------|-----|----------------|----|----|------|----|------|--|
| 単 10号 | 床掘り | 土質:土砂 | 単位 | m3 | 単位数量 | 1 | 単価 | |
| 名称・規格 | | 条件 | 単位 | 数量 | 単価 | 金額 | 摘要 | |
| 床掘り | | 土砂, 標準, 無し, 無し | m3 | 1 | | | | |
| 合計 | | | | | | | | |
| 単価 | | | | | | | 円/m3 | |
| | | | | | | | | |

1次単価表

| | |
|--------|-------------------|
| 単価使用年月 | 2020.09 |
| 歩掛適用年月 | 2020.09 |
| 労務調整係数 | 1.000-00000 0.0 0 |

| | | | | | | | | |
|-------|-----|-------------------|----|----|------|----|------|--|
| 単 11号 | 床掘り | 土質:岩塊・玉石 | 単位 | m3 | 単位数量 | 1 | 単価 | |
| 名称・規格 | | 条件 | 単位 | 数量 | 単価 | 金額 | 摘要 | |
| 床掘り | | 岩塊・玉石, 標準, 無し, 無し | m3 | 1 | | | | |
| 合計 | | | | | | | | |
| 単価 | | | | | | | 円/m3 | |
| | | | | | | | | |

1次単価表

| | |
|--------|-------------------|
| 単価使用年月 | 2020.09 |
| 歩掛適用年月 | 2020.09 |
| 労務調整係数 | 1.000-00000 0.0 0 |

| | | | | | | | | |
|-------|-------------|-----------|----|----|------|----|------|--|
| 単 12号 | 埋戻し W<1m | 土質:土砂 | 単位 | m3 | 単位数量 | 1 | 単価 | |
| 名称・規格 | | 条件 | 単位 | 数量 | 単価 | 金額 | 摘要 | |
| 埋戻し | | 最大埋戻幅1m未満 | m3 | 1 | | | | |
| 合計 | | | | | | | | |
| 単価 | | | | | | | 円/m3 | |
| | | | | | | | | |

1 次単価表

| | |
|--------|-------------------|
| 単価使用年月 | 2020.09 |
| 歩掛適用年月 | 2020.09 |
| 労務調整係数 | 1.000-00000 0.0 0 |

| | | | | | | | | |
|-------|----------------|---------------|----|----|------|----|------|--|
| 単 13号 | 埋戻し 1m≦W<4m | 土質:土砂 | 単位 | m3 | 単位数量 | 1 | 単価 | |
| 名称・規格 | | 条件 | 単位 | 数量 | 単価 | 金額 | 摘要 | |
| 埋戻し | | 最大埋戻幅1m以上4m未満 | m3 | 1 | | | | |
| 合計 | | | | | | | | |
| 単価 | | | | | | | 円/m3 | |
| | | | | | | | | |

1 次単価表

| | |
|--------|-------------------|
| 単価使用年月 | 2020.09 |
| 歩掛適用年月 | 2020.09 |
| 労務調整係数 | 1.000-00000 0.0 0 |

| | | | | | | | | |
|-------|------|----|----|----|------|----|------|--|
| 単 14号 | 基面整正 | | 単位 | m2 | 単位数量 | 1 | 単価 | |
| 名称・規格 | | 条件 | 単位 | 数量 | 単価 | 金額 | 摘要 | |
| 基面整正 | | | m2 | 1 | | | | |
| 合計 | | | | | | | | |
| 単価 | | | | | | | 円/m2 | |
| | | | | | | | | |

1次単価表

| | |
|--------|-------------------|
| 単価使用年月 | 2020.09 |
| 歩掛適用年月 | 2020.09 |
| 労務調整係数 | 1.000-00000 0.0 0 |

| 単 15号 | 名称・規格 | 条件 | 単位 | 数量 | 単価 | 金額 | 単価 | 概要 |
|-------|---------------------------|--|----|----|----|----|----|-------|
| | プレキャストU型側溝 1号U型水路 (撤去) | U型側溝規格:B300*H300 | m | 1 | | | 1 | |
| | U型側溝 | 再利用撤去,無し,無し,鉄筋コンクリートU型 JIS A 5372,300B 300×300×600,無し,無し | m | 1 | | | | 単 57号 |
| | 合計 | | | | | | | |
| | 単価 | | | | | | | 円/m |

1次単価表

| | |
|--------|-------------------|
| 単価使用年月 | 2020.09 |
| 歩掛適用年月 | 2020.09 |
| 労務調整係数 | 1.000-00000 0.0 0 |

| 単 16号 | 名称・規格 | 条件 | 単位 | 数量 | 単価 | 金額 | 単価 | 概要 |
|-------|------------------------------|---|----|----|----|----|----|-------|
| | プレキャストU型側溝 1号U型水路 (撤去・据付) | U型側溝規格:B300*H300 | m | 1 | | | 1 | |
| | U型側溝 | 再利用撤去・据付け,無し,無し,鉄筋コンクリートU型 JIS A 5372,300B 300×300×600,無し,無し,有り,再生クワッチャ | m | 1 | | | | 単 58号 |
| | 合計 | | | | | | | |
| | 単価 | | | | | | | 円/m |

1 次単価表

| | |
|--------|-------------------|
| 単価使用年月 | 2020.09 |
| 歩掛適用年月 | 2020.09 |
| 労務調整係数 | 1.000-00000 0.0 0 |

| 単 17号 | 名称・規格 | 条件 | 単位 | 数量 | 単価 | 金額 | 単価 | 概要 |
|-------|---------------------------|--|----|----|------|----|----|-------|
| | プレキャストU型側溝 2号U型水路 (据付) | U型側溝規格:B450*H450 | 単位 | m | 単位数量 | 1 | 単価 | |
| | U型側溝 | 据付け,無し,無し,鉄筋コンクリートU型 J IS A 5372,450 450×450×600,無し,無し,有り,再生クラッシュラン 40~0,0.6 | m | 1 | | | | 単 59号 |
| | 合計 | | | | | | | |
| | 単価 | | | | | | | 円/m |

1 次単価表

| | |
|--------|-------------------|
| 単価使用年月 | 2020.09 |
| 歩掛適用年月 | 2020.09 |
| 労務調整係数 | 1.000-00000 0.0 0 |

| 単 18号 | 名称・規格 | 条件 | 単位 | 数量 | 単価 | 金額 | 単価 | 概要 |
|-------|------------------|--|----|----|------|----|----|------|
| | 現場打ち集水桝 2号集水桝 | 集水桝・街渠桝種類:現場打材,コンクリート規格:18-8-25(高炉),法面作業補正:無し | 単位 | 箇所 | 単位数量 | 1 | 単価 | |
| | 現場打ち集水桝・街渠桝(本体) | 18-8-25(高炉),0.28m3を超え0.30m3以下,人力打設,一般養生・特殊養生(練炭) | 箇所 | 1 | | | | |
| | 合計 | | | | | | | |
| | 単価 | | | | | | | 円/箇所 |

1次単価表

| | |
|--------|-------------------|
| 単価使用年月 | 2020.09 |
| 歩掛適用年月 | 2020.09 |
| 労務調整係数 | 1.000-00000 0.0 0 |

| | | | | | | | | |
|-----------------|------------------|--|----|----|------|----|------|--|
| 単 19号 | 現場打ち集水桝 3号集水桝 | 集水桝・街渠桝種類:現場打材,コンクリート 規格:18-8-25(高炉),法面作業補正: 無し | 単位 | 箇所 | 単位数量 | 1 | 単価 | |
| 名称・規格 | | 条件 | 単位 | 数量 | 単価 | 金額 | 摘要 | |
| 現場打ち集水桝・街渠桝(本体) | | 18-8-25(高炉),0.26m3を超え0.28m3 以下,人力打設,一般養生・特殊養生(練炭) | 箇所 | 1 | | | | |
| 合計 | | | | | | | | |
| 単価 | | | | | | | 円/箇所 | |
| | | | | | | | | |

1次単価表

| | |
|--------|-------------------|
| 単価使用年月 | 2020.09 |
| 歩掛適用年月 | 2020.09 |
| 労務調整係数 | 1.000-00000 0.0 0 |

| | | | | | | | | |
|-----------------|------------------|--|----|----|------|----|------|--|
| 単 20号 | 現場打ち集水桝 4号集水桝 | 集水桝・街渠桝種類:現場打材,コンクリート 規格:18-8-25(高炉),法面作業補正: 無し | 単位 | 箇所 | 単位数量 | 1 | 単価 | |
| 名称・規格 | | 条件 | 単位 | 数量 | 単価 | 金額 | 摘要 | |
| 現場打ち集水桝・街渠桝(本体) | | 18-8-25(高炉),0.26m3を超え0.28m3 以下,人力打設,一般養生・特殊養生(練炭) | 箇所 | 1 | | | | |
| 合計 | | | | | | | | |
| 単価 | | | | | | | 円/箇所 | |
| | | | | | | | | |

1次単価表

| | |
|--------|-------------------|
| 単価使用年月 | 2020.09 |
| 歩掛適用年月 | 2020.09 |
| 労務調整係数 | 1.000-00000 0.0 0 |

| | | | | | | | | |
|-----------------|------------------|--|----|----|------|----|------|--|
| 単 21号 | 現場打ち集水桝 5号集水桝 | 集水桝・街渠桝種類:現場打材,コンクリート 規格:18-8-25(高炉),法面作業補正: 無し | 単位 | 箇所 | 単位数量 | 1 | 単価 | |
| 名称・規格 | | 条件 | 単位 | 数量 | 単価 | 金額 | 摘要 | |
| 現場打ち集水桝・街渠桝(本体) | | 18-8-25(高炉),0.36m3を超え0.38m3 以下,人力打設,一般養生・特殊養生(練炭) | 箇所 | 1 | | | | |
| 合計 | | | | | | | | |
| 単価 | | | | | | | 円/箇所 | |
| | | | | | | | | |

1次単価表

| | |
|--------|-------------------|
| 単価使用年月 | 2020.09 |
| 歩掛適用年月 | 2020.09 |
| 労務調整係数 | 1.000-00000 0.0 0 |

| | | | | | | | | |
|-----------------|------------------|--|----|----|------|----|------|--|
| 単 22号 | 現場打ち集水桝 7号集水桝 | 集水桝・街渠桝種類:現場打材,コンクリート 規格:18-8-25(高炉),法面作業補正: 無し | 単位 | 箇所 | 単位数量 | 1 | 単価 | |
| 名称・規格 | | 条件 | 単位 | 数量 | 単価 | 金額 | 摘要 | |
| 現場打ち集水桝・街渠桝(本体) | | 18-8-25(高炉),0.32m3を超え0.34m3 以下,人力打設,一般養生・特殊養生(練炭) | 箇所 | 1 | | | | |
| 合計 | | | | | | | | |
| 単価 | | | | | | | 円/箇所 | |
| | | | | | | | | |

1次単価表

| | |
|--------|-------------------|
| 単価使用年月 | 2020.09 |
| 歩掛適用年月 | 2020.09 |
| 労務調整係数 | 1.000-00000 0.0 0 |

| 単 23号 | 場所打ち集水桝 10号集水桝 | コンクリート規格:18-8-25(高炉) | 単位 | 箇所 | 単価数量 | 1 | 単価 | |
|--------|-------------------|---|----|------|------|----|----|------|
| 名称・規格 | | 条件 | 単位 | 数量 | 単価 | 金額 | 摘要 | |
| コンクリート | | 小型構造物,バックホウ(クレーン機能付)打設,18-8-25(高炉),一般養生,全ての費用 | m3 | 2.1 | | | | |
| 型枠 | | 一般型枠,小型構造物 | m2 | 14.8 | | | | |
| 基礎碎石 | | 12.5cmを超え17.5cm以下,再生クラッシュ 40~0,全ての費用 | m2 | 8.4 | | | | |
| 合計 | | | | | | | | |
| 単価 | | | | | | | | 円/箇所 |
| | | | | | | | | |
| | | | | | | | | |
| | | | | | | | | |
| | | | | | | | | |
| | | | | | | | | |
| | | | | | | | | |
| | | | | | | | | |
| | | | | | | | | |

1次単価表

| | |
|--------|-------------------|
| 単価使用年月 | 2020.09 |
| 歩掛適用年月 | 2020.09 |
| 労務調整係数 | 1.000-00000 0.0 0 |

| | | | | | | | | |
|-----------------|-------------------|--|----|----|------|----|------|--|
| 単 24号 | 現場打ち集水樹 12号集水樹 | 集水樹・街渠樹種類:現場打材,コンクリート規格:18-8-25(高炉),法面作業補正:無し | 単位 | 箇所 | 単位数量 | 1 | 単価 | |
| 名称・規格 | | 条件 | 単位 | 数量 | 単価 | 金額 | 摘要 | |
| 現場打ち集水樹・街渠樹(本体) | | 18-8-25(高炉),0.32m3を超え0.34m3以下,人力打設,一般養生・特殊養生(練炭) | 箇所 | 1 | | | | |
| 合計 | | | | | | | | |
| 単価 | | | | | | | 円/箇所 | |
| | | | | | | | | |

1次単価表

| | |
|--------|-------------------|
| 単価使用年月 | 2020.09 |
| 歩掛適用年月 | 2020.09 |
| 労務調整係数 | 1.000-00000 0.0 0 |

| | | | | | | | | |
|----------------|--------------------|----------------------------|----|----|------|----|------|--|
| 単 25号 | プレキャスト集水樹 6号集水樹 | 樹規格:400*400 | 単位 | 箇所 | 単位数量 | 1 | 単価 | |
| 名称・規格 | | 条件 | 単位 | 数量 | 単価 | 金額 | 摘要 | |
| プレキャスト集水樹 | | 据付,80kgを超え200kg以下,無し,全ての費用 | 基 | 1 | | | | |
| プレキャスト集水樹(材料費) | | | 基 | 1 | | | | |
| 合計 | | | | | | | | |
| 単価 | | | | | | | 円/箇所 | |
| | | | | | | | | |

1次単価表

| | |
|--------|-------------------|
| 単価使用年月 | 2020.09 |
| 歩掛適用年月 | 2020.09 |
| 労務調整係数 | 1.000-00000 0.0 0 |

| 単 26号 | 鋼製蓋 | T-25 500*500用 | 単位 | 組 | 単位数量 | 1 | 単価 | |
|-------|-----|------------------------------------|----|----|------|----|-------|--|
| 名称・規格 | | 条件 | 単位 | 数量 | 単価 | 金額 | 摘要 | |
| | 蓋版 | 据付け,無し,蓋版(各種),40を超え170kg/枚以下,無し,無し | 枚 | 1 | | | 単 60号 | |
| | 合計 | | | | | | | |
| | 単価 | | | | | | 円/組 | |
| | | | | | | | | |

1次単価表

| | |
|--------|-------------------|
| 単価使用年月 | 2020.09 |
| 歩掛適用年月 | 2020.09 |
| 労務調整係数 | 1.000-00000 0.0 0 |

| 単 27号 | 1号横断側溝 | 内幅400 | 単位 | m | 単位数量 | 1 | 単価 | |
|--------|--------|---|----|------|------|----|-----|--|
| 名称・規格 | | 条件 | 単位 | 数量 | 単価 | 金額 | 摘要 | |
| コンクリート | | 小型構造物, 人力打設, 18-8-25(高炉), 養生無し, 無し, 全ての費用 | m3 | 0.26 | | | | |
| 型枠 | | 一般型枠, 小型構造物 | m2 | 2.77 | | | | |
| 基礎砕石 | | 12.5cmを超え17.5cm以下, 再生クラッシュ 40~0, 全ての費用 | m2 | 0.8 | | | | |
| 合計 | | | | | | | | |
| 単価 | | | | | | | 円/m | |
| | | | | | | | | |
| | | | | | | | | |
| | | | | | | | | |
| | | | | | | | | |
| | | | | | | | | |
| | | | | | | | | |
| | | | | | | | | |
| | | | | | | | | |

1次単価表

| | |
|--------|-------------------|
| 単価使用年月 | 2020.09 |
| 歩掛適用年月 | 2020.09 |
| 労務調整係数 | 1.000-00000 0.0 0 |

| 単 28号 | 3号U型水路 | 内幅400 | 単位 | m | 単位数量 | 1 | 単価 | |
|--------|--------|---|----|------|------|----|-----|--|
| 名称・規格 | | 条件 | 単位 | 数量 | 単価 | 金額 | 摘要 | |
| コンクリート | | 小型構造物, 人力打設, 18-8-25(高炉), 養生無し, 無し, 全ての費用 | m3 | 0.23 | | | | |
| 型枠 | | 一般型枠, 小型構造物 | m2 | 2.2 | | | | |
| 基礎砕石 | | 12.5cmを超え17.5cm以下, 再生クラッシュ 40~0, 全ての費用 | m2 | 0.8 | | | | |
| 合計 | | | | | | | | |
| 単価 | | | | | | | 円/m | |
| | | | | | | | | |
| | | | | | | | | |
| | | | | | | | | |
| | | | | | | | | |
| | | | | | | | | |
| | | | | | | | | |
| | | | | | | | | |
| | | | | | | | | |

1次単価表

| | |
|--------|-------------------|
| 単価使用年月 | 2020.09 |
| 歩掛適用年月 | 2020.09 |
| 労務調整係数 | 1.000-00000 0.0 0 |

| 単 29号 | 鋼製蓋 | T-25 400用 | 単位 | 枚 | 単位数量 | 1 | 単価 |
|-------|-----|------------------------------------|----|----|------|----|-------|
| 名称・規格 | | 条件 | 単位 | 数量 | 単価 | 金額 | 摘要 |
| | 蓋版 | 据付け,無し,蓋版(各種),40を超え170kg/枚以下,無し,無し | 枚 | 1 | | | 単 61号 |
| | 合計 | | | | | | |
| | 単価 | | | | | | 円/枚 |
| | | | | | | | |

1 次単価表

| | |
|--------|-------------------|
| 単価使用年月 | 2020.09 |
| 歩掛適用年月 | 2020.09 |
| 労務調整係数 | 1.000-00000 0.0 0 |

| 単 30号 | 縦排水工 (土砂部) | B300*H300 | 単位 | m | 単位数量 | 10 | 単価 | |
|--------|---------------|---|----|----|------|----|-------|--|
| 名称・規格 | | 条件 | 単位 | 数量 | 単価 | 金額 | 摘要 | |
| U型側溝 | | 再利用撤去・据付け,無し,無し,鉄筋 コンクリートU型 JIS A 5372,300B 300×3 00×600,無し,縦排水部,有り,再生ク | m | 10 | | | 単 62号 | |
| コンクリート | | 小型構造物,バックホ(クレーン機能付)打 設,18-8-25(高炉),一般養生,全ての 費用 | m3 | 1 | | | | |
| 型枠 | | 一般型枠,小型構造物 | m2 | 4 | | | | |
| 合計 | | | | | | | | |
| 単価 | | | | | | | 円/m | |
| | | | | | | | | |
| | | | | | | | | |
| | | | | | | | | |
| | | | | | | | | |
| | | | | | | | | |
| | | | | | | | | |
| | | | | | | | | |
| | | | | | | | | |

1 次単価表

| | |
|--------|-------------------|
| 単価使用年月 | 2020.09 |
| 歩掛適用年月 | 2020.09 |
| 労務調整係数 | 1.000-00000 0.0 0 |

| 単 31号 | 縦排水工 (岩着部) | B300*H300 | 単位 | m | 単位数量 | 10 | 単価 | |
|-------|---------------|--|----|----|------|----|----|-------|
| 名称・規格 | | 条件 | 単位 | 数量 | 単価 | 金額 | 摘要 | |
| | U型側溝 | 再利用撤去・据付け,無し,無し,鉄筋 コンクリートU型 JIS A 5372, 300B 300×3 00×600,無し,縦排水部,無し | m | 10 | | | | 単 63号 |
| | コンクリート | 小型構造物,バックホ(クレーン機能付)打 設,18-8-25(高炉),一般養生,全ての 費用 | m3 | 1 | | | | |
| | 型枠 | 一般型枠,小型構造物 | m2 | 4 | | | | |
| | 合計 | | | | | | | |
| | 単価 | | | | | | | 円/m |
| | | | | | | | | |
| | | | | | | | | |
| | | | | | | | | |
| | | | | | | | | |
| | | | | | | | | |
| | | | | | | | | |
| | | | | | | | | |
| | | | | | | | | |

1次単価表

| | |
|--------|-------------------|
| 単価使用年月 | 2020.09 |
| 歩掛適用年月 | 2020.09 |
| 労務調整係数 | 1.000-00000 0.0 0 |

| | | | | | | | | |
|-------|----|------------------------------------|----|----|------|----|------|--|
| 単 32号 | 掘削 | 土質:土砂 | 単位 | m3 | 単位数量 | 1 | 単価 | |
| 名称・規格 | | 条件 | 単位 | 数量 | 単価 | 金額 | 摘要 | |
| 掘削 | | 土砂, オープンカット, 無し, 無し, 5,000m3 未満 | m3 | 1 | | | | |
| 合計 | | | | | | | | |
| 単価 | | | | | | | 円/m3 | |
| | | | | | | | | |

1次単価表

| | |
|--------|-------------------|
| 単価使用年月 | 2020.09 |
| 歩掛適用年月 | 2020.09 |
| 労務調整係数 | 1.000-00000 0.0 0 |

| | | | | | | | | |
|-------|-----|----------------|----|----|------|----|------|--|
| 単 33号 | 床掘り | 土質:土砂 | 単位 | m3 | 単位数量 | 1 | 単価 | |
| 名称・規格 | | 条件 | 単位 | 数量 | 単価 | 金額 | 摘要 | |
| 床掘り | | 土砂, 標準, 無し, 無し | m3 | 1 | | | | |
| 合計 | | | | | | | | |
| 単価 | | | | | | | 円/m3 | |
| | | | | | | | | |

1 次単価表

| | |
|--------|-------------------|
| 単価使用年月 | 2020.09 |
| 歩掛適用年月 | 2020.09 |
| 労務調整係数 | 1.000-00000 0.0 0 |

| | | | | | | | | |
|-------|-------------|-----------|----|----|------|----|------|--|
| 単 34号 | 埋戻し W<1m | 土質:土砂 | 単位 | m3 | 単位数量 | 1 | 単価 | |
| 名称・規格 | | 条件 | 単位 | 数量 | 単価 | 金額 | 摘要 | |
| 埋戻し | | 最大埋戻幅1m未満 | m3 | 1 | | | | |
| 合計 | | | | | | | | |
| 単価 | | | | | | | 円/m3 | |
| | | | | | | | | |

1 次単価表

| | |
|--------|-------------------|
| 単価使用年月 | 2020.09 |
| 歩掛適用年月 | 2020.09 |
| 労務調整係数 | 1.000-00000 0.0 0 |

| | | | | | | | | |
|-------|------|----|----|----|------|----|------|--|
| 単 35号 | 基面整正 | | 単位 | m2 | 単位数量 | 1 | 単価 | |
| 名称・規格 | | 条件 | 単位 | 数量 | 単価 | 金額 | 摘要 | |
| 基面整正 | | | m2 | 1 | | | | |
| 合計 | | | | | | | | |
| 単価 | | | | | | | 円/m2 | |
| | | | | | | | | |

1次単価表

| | |
|--------|-------------------|
| 単価使用年月 | 2020.09 |
| 歩掛適用年月 | 2020.09 |
| 労務調整係数 | 1.000-00000 0.0 0 |

| | | | | | | | | |
|-------|-----------------|--|----|----|------|----|------|--|
| 単 36号 | 重力式擁壁 (沈砂池堤) | コンクリート規格:18-8-40(高炉) | 単位 | m3 | 単位数量 | 1 | 単価 | |
| 名称・規格 | | 条件 | 単位 | 数量 | 単価 | 金額 | 摘要 | |
| 重力式擁壁 | | 2m以上5m以下, 18-8-40(高炉), 有り, 無し, 一般養生, 延長無し | m3 | 1 | | | | |
| 合計 | | | | | | | | |
| 単価 | | | | | | | 円/m3 | |
| | | | | | | | | |

1次単価表

| | |
|--------|-------------------|
| 単価使用年月 | 2020.09 |
| 歩掛適用年月 | 2020.09 |
| 労務調整係数 | 1.000-00000 0.0 0 |

| | | | | | | | | |
|-------------|--------------|------------------------------------|----|-----|------|----|-----|--|
| 単 37号 | コンクリートブロック基礎 | コンクリート規格:18-8-40(高炉) | 単位 | m | 単位数量 | 10 | 単価 | |
| 名称・規格 | | 条件 | 単位 | 数量 | 単価 | 金額 | 摘要 | |
| 現場打基礎コンクリート | | 18-8-40(高炉), 有り, 一般養生・特殊 養生(練炭) | m3 | 1.7 | | | | |
| 合計 | | | | | | | | |
| 単価 | | | | | | | 円/m | |
| | | | | | | | | |

1 次単価表

| | |
|--------|-------------------|
| 単価使用年月 | 2020.09 |
| 歩掛適用年月 | 2020.09 |
| 労務調整係数 | 1.000-00000 0.0 0 |

| | | | | | | | | |
|---------|---------|--|----|----|------|----|------|--|
| 単 38号 | 間知ﾌﾟｯｸ張 | 控え35cm | 単位 | m2 | 単位数量 | 1 | 単価 | |
| 名称・規格 | | 条件 | 単位 | 数量 | 単価 | 金額 | 摘要 | |
| 間知ﾌﾟｯｸ張 | | 150kg/個未満 控え350mm滑面ﾀｲﾌﾟ, 再生砕石 RC-40, 18-8-40(高炉), 不要 | m2 | 1 | | | | |
| 合計 | | | | | | | | |
| 単価 | | | | | | | 円/m2 | |
| | | | | | | | | |

1 次単価表

| | |
|--------|-------------------|
| 単価使用年月 | 2020.09 |
| 歩掛適用年月 | 2020.09 |
| 労務調整係数 | 1.000-00000 0.0 0 |

| | | | | | | | | |
|----------|----------|----------------------|----|----|------|----|------|--|
| 単 39号 | 天端ｺﾝｸﾘｰﾄ | ｺﾝｸﾘｰﾄ規格:18-8-25(高炉) | 単位 | m3 | 単位数量 | 1 | 単価 | |
| 名称・規格 | | 条件 | 単位 | 数量 | 単価 | 金額 | 摘要 | |
| 天端ｺﾝｸﾘｰﾄ | | 18-8-25(高炉), 一般養生 | m3 | 1 | | | | |
| 合計 | | | | | | | | |
| 単価 | | | | | | | 円/m3 | |
| | | | | | | | | |

1次単価表

| | |
|--------|-------------------|
| 単価使用年月 | 2020.09 |
| 歩掛適用年月 | 2020.09 |
| 労務調整係数 | 1.000-00000 0.0 0 |

| | | | | | | | | |
|--------|---------|---|----|-------|------|------|------|--|
| 単 40号 | 敷コンクリート | コンクリート規格:18-8-40(高炉) | 単位 | m3 | 単位数量 | 10.7 | 単価 | |
| 名称・規格 | | 条件 | 単位 | 数量 | 単価 | 金額 | 摘要 | |
| コンクリート | | 無筋・鉄筋構造物,コンクリートポンプ車打設,18-8-40(高炉),10m3以上100m3未満,一般養生,延長無し,全ての費用 | m3 | 10.7 | | | | |
| 基礎砕石 | | 7.5cmを超え12.5cm以下,再生クラッシュヤング 40~0,全ての費用 | m2 | 102.4 | | | | |
| 合計 | | | | | | | | |
| 単価 | | | | | | | 円/m3 | |

1次単価表

| | |
|--------|-------------------|
| 単価使用年月 | 2020.09 |
| 歩掛適用年月 | 2020.09 |
| 労務調整係数 | 1.000-00000 0.0 0 |

| | | | | | | | | |
|--------------------|---------------|--|----|----|------|----|-------|--|
| 単 41号 | コンクリート取壊し運搬処理 | 構造物区分:無筋構造物,工法区分:機械施工 | 単位 | m3 | 単位数量 | 1 | 単価 | |
| 名称・規格 | | 条件 | 単位 | 数量 | 単価 | 金額 | 摘要 | |
| 構造物とりこわし・運搬・処分(複合) | | 無筋構造物,機械施工+ダンプトラック10t積級,無し,無し,不要,無し,15.5以下 | m3 | 1 | | | 単 64号 | |
| 合計 | | | | | | | | |
| 単価 | | | | | | | 円/m3 | |

1次単価表

| | |
|--------|-------------------|
| 単価使用年月 | 2020.09 |
| 歩掛適用年月 | 2020.09 |
| 労務調整係数 | 1.000-00000 0.0 0 |

| 単 42号 | 仮設舗装 | | 単位 | m2 | 単位数量 | 1 | 単価 | |
|------------|------|--|----|----|------|----|----|------|
| 名称・規格 | | 条件 | 単位 | 数量 | 単価 | 金額 | 摘要 | |
| 表層(車道・路肩部) | | 3.0m超, 50mm, 再生密粒度アスファルト混合物(13), プライムコート PK-3, 全ての費用 | m2 | 1 | | | | |
| 不陸整正 | | 無し, 全ての費用 | m2 | 1 | | | | |
| 合計 | | | | | | | | |
| 単価 | | | | | | | | 円/m2 |

1次単価表

| | |
|--------|-------------------|
| 単価使用年月 | 2020.09 |
| 歩掛適用年月 | 2020.09 |
| 労務調整係数 | 1.000-00000 0.0 0 |

| 単 43号 | 舗装版切断 | 舗装版種別:アスファルト舗装版, アスファルト舗装版厚:15cm以下 | 単位 | m | 単位数量 | 1 | 単価 | |
|-------|-------|------------------------------------|----|----|------|----|----|-----|
| 名称・規格 | | 条件 | 単位 | 数量 | 単価 | 金額 | 摘要 | |
| 舗装版切断 | | アスファルト舗装版, 15cm以下, 全ての費用 | m | 1 | | | | |
| 合計 | | | | | | | | |
| 単価 | | | | | | | | 円/m |

1次単価表

| | |
|--------|-------------------|
| 単価使用年月 | 2020.09 |
| 歩掛適用年月 | 2020.09 |
| 労務調整係数 | 1.000-00000 0.0 0 |

| 単 44号 | 舗装版破碎 | 舗装版種別:アスファルト舗装版 | 単位 | m2 | 単位数量 | 1 | 単価 | |
|-------|-------|---------------------------------|----|----|------|----|----|------|
| 名称・規格 | | 条件 | 単位 | 数量 | 単価 | 金額 | 摘要 | |
| | 舗装版破碎 | アスファルト舗装版,無し,不要,15cm以下,有り,全ての費用 | m2 | 1 | | | | |
| | 合計 | | | | | | | |
| | 単価 | | | | | | | 円/m2 |
| | | | | | | | | |

1次単価表

| | |
|--------|-------------------|
| 単価使用年月 | 2020.09 |
| 歩掛適用年月 | 2020.09 |
| 労務調整係数 | 1.000-00000 0.0 0 |

| 単 45号 | 工事用道路補修 | | 単位 | m2 | 単位数量 | 1 | 単価 | |
|-------|---------|----------|----|----|------|----|----|------|
| 名称・規格 | | 条件 | 単位 | 数量 | 単価 | 金額 | 摘要 | |
| | 不陸整正 | 無し,全ての費用 | m2 | 1 | | | | |
| | 合計 | | | | | | | |
| | 単価 | | | | | | | 円/m2 |
| | | | | | | | | |

1次単価表

| | |
|--------|-------------------|
| 単価使用年月 | 2020.09 |
| 歩掛適用年月 | 2020.09 |
| 労務調整係数 | 1.000-00000 0.0 0 |

| | | | | | | | | |
|-------|---------|----------|----|----|------|----|------|--|
| 単 46号 | 工事用道路撤去 | | 単位 | m3 | 単位数量 | 1 | 単価 | |
| | 名称・規格 | 条件 | 単位 | 数量 | 単価 | 金額 | 摘要 | |
| | 掘削 | 土砂, 片切掘削 | m3 | 1 | | | | |
| | 合計 | | | | | | | |
| | 単価 | | | | | | 円/m3 | |
| | | | | | | | | |

1次単価表

| | |
|--------|-------------------|
| 単価使用年月 | 2020.09 |
| 歩掛適用年月 | 2020.09 |
| 労務調整係数 | 1.000-00000 0.0 0 |

| | | | | | | | | |
|-------|------------------|----------|----|----|------|----|-------|--|
| 単 47号 | 土のう (大型土のう撤去) | | 単位 | 袋 | 単位数量 | 1 | 単価 | |
| | 名称・規格 | 条件 | 単位 | 数量 | 単価 | 金額 | 摘要 | |
| | 大型土のう工 | 撤去, 6m以下 | 袋 | 1 | | | 単 65号 | |
| | 合計 | | | | | | | |
| | 単価 | | | | | | 円/袋 | |
| | | | | | | | | |

1次単価表

| | |
|--------|-------------------|
| 単価使用年月 | 2020.09 |
| 歩掛適用年月 | 2020.09 |
| 労務調整係数 | 1.000-00000 0.0 0 |

| | | | | | | | | |
|-------|----------------|----|----|----|------|----|----|-------|
| 単 48号 | 土のう (土のう撤去) | | 単位 | 袋 | 単位数量 | 1 | 単価 | |
| 名称・規格 | | 条件 | | 単位 | 数量 | 単価 | 金額 | 摘要 |
| 土のう工 | | 撤去 | | 袋 | 1 | | | 単 66号 |
| 合計 | | | | | | | | |
| 単価 | | | | | | | | 円/袋 |
| | | | | | | | | |

1次単価表

| | |
|--------|-------------------|
| 単価使用年月 | 2020.09 |
| 歩掛適用年月 | 2020.09 |
| 労務調整係数 | 1.000-00000 0.0 0 |

| | | | | | | | | |
|-------|-----|--|----|----|------|----|----|------|
| 単 49号 | 殻運搬 | 殻種別:舗装版破碎 | 単位 | m3 | 単位数量 | 1 | 単価 | |
| 名称・規格 | | 条件 | | 単位 | 数量 | 単価 | 金額 | 摘要 |
| 殻運搬 | | 舗装版破碎,機械(騒音対策不要、厚15cm以下),無し,22.0km以下,全ての費用 | | m3 | 1 | | | |
| 合計 | | | | | | | | |
| 単価 | | | | | | | | 円/m3 |
| | | | | | | | | |

1 次単価表

| | |
|--------|-------------------|
| 単価使用年月 | 2020.09 |
| 歩掛適用年月 | 2020.09 |
| 労務調整係数 | 1.000-00000 0.0 0 |

| | | | | | | | | |
|---------|-----|-------------|----|----|------|----|-------|--|
| 単 50号 | 殻処分 | 殻種別:アスファルト殻 | 単位 | m3 | 単位数量 | 1 | 単価 | |
| 名称・規格 | | 条件 | 単位 | 数量 | 単価 | 金額 | 摘要 | |
| 処分費(m3) | | | m3 | 1 | | | 単 67号 | |
| 合計 | | | | | | | | |
| 単価 | | | | | | | 円/m3 | |
| | | | | | | | | |

1 次単価表

| | |
|--------|-------------------|
| 単価使用年月 | 2020.09 |
| 歩掛適用年月 | 2020.09 |
| 労務調整係数 | 1.000-00000 0.0 0 |

| | | | | | | | | |
|-------|--------|---------|----|----|------|----|------|--|
| 単 51号 | 押え盛土撤去 | | 単位 | m3 | 単位数量 | 1 | 単価 | |
| 名称・規格 | | 条件 | 単位 | 数量 | 単価 | 金額 | 摘要 | |
| 掘削 | | 土砂,片切掘削 | m3 | 1 | | | | |
| 合計 | | | | | | | | |
| 単価 | | | | | | | 円/m3 | |
| | | | | | | | | |

1次単価表

| | |
|--------|-------------------|
| 単価使用年月 | 2020.09 |
| 歩掛適用年月 | 2020.09 |
| 労務調整係数 | 1.000-00000 0.0 0 |

| 単 52号 | 暗渠排水管 (撤去) | 単位 | m | 単位数量 | 170 | 単価 | |
|-------|---------------|-------------------------|----|------|-----|----|-----|
| 名称・規格 | | 条件 | 単位 | 数量 | 単価 | 金額 | 摘要 |
| | 暗渠排水管 | 撤去, 波状管及び網状管, 200~400mm | m | 113 | | | |
| | 暗渠排水管 | 撤去, 波状管及び網状管, 450~600mm | m | 57 | | | |
| | 合計 | | | | | | |
| | 単価 | | | | | | 円/m |

1次単価表

| | |
|--------|-------------------|
| 単価使用年月 | 2020.09 |
| 歩掛適用年月 | 2020.09 |
| 労務調整係数 | 1.000-00000 0.0 0 |

| 単 53号 | 交通誘導警備員 | 単位 | 人日 | 単位数量 | 1 | 単価 | |
|-------|----------|----|----|------|----|----|-------|
| 名称・規格 | | 条件 | 単位 | 数量 | 単価 | 金額 | 摘要 |
| | 交通誘導警備員A | | 人日 | 1 | | | 単 68号 |
| | 合計 | | | | | | |
| | 単価 | | | | | | 円/人日 |

1次単価表

| | |
|--------|-------------------|
| 単価使用年月 | 2020.09 |
| 歩掛適用年月 | 2020.09 |
| 労務調整係数 | 1.000-00000 0.0 0 |

| 単 54号 | 種子散布 | 種子規格:種子散布,肥料:有り,施工規模:1000m2以上 | 単位 | m2 | 単位数量 | 1 | 単価 |
|--------------|----------------------|-------------------------------|----|----|------|-------|----|
| 名称・規格 | 条件 | 単位 | 数量 | 単価 | 金額 | 摘要 | |
| 機械播種施工による植生工 | 種子散布工,1000m2以上(標準),無 | m2 | 1 | | | 単 75号 | |
| 合計 | | | | | | | |
| 単価 | | | | | | 円/m2 | |
| | | | | | | | |

2次単価表

| | |
|--------|-------------------|
| 単価使用年月 | 2020.09 |
| 歩掛適用年月 | 2020.09 |
| 労務調整係数 | 1.000-00000 0.0 0 |

| 単 55号 | 機械播種施工による植生工 | 植生基材吹付工, 3cm, 500m2以上1000m2未満, 無, 無, 無 | 単位 | m2 | 単位数量 | 1 | 単価 | |
|-------|---------------------|--|----|----|------|----|----|------|
| 名称・規格 | | 条件 | 単位 | 数量 | 単価 | 金額 | 摘要 | |
| | 法面工(植生基材吹付) 厚3cm | | m2 | 1 | | | | |
| | 諸雑費(まるめ) | | 式 | 1 | | | | |
| | 合計 | | | | | | | |
| | 単価 | | | | | | | 円/m2 |

2次単価表

| | |
|--------|-------------------|
| 単価使用年月 | 2020.09 |
| 歩掛適用年月 | 2020.09 |
| 労務調整係数 | 1.000-00000 0.0 0 |

| 単 56号 | 機械播種施工による植生工 | 植生基材吹付工, 5cm, 500m2以上1000m2未満, 無, 無, 無 | 単位 | m2 | 単位数量 | 1 | 単価 | |
|-------|---------------------|--|----|----|------|----|----|------|
| 名称・規格 | | 条件 | 単位 | 数量 | 単価 | 金額 | 摘要 | |
| | 法面工(植生基材吹付) 厚5cm | | m2 | 1 | | | | |
| | 諸雑費(まるめ) | | 式 | 1 | | | | |
| | 合計 | | | | | | | |
| | 単価 | | | | | | | 円/m2 |

2次単価表

| | |
|--------|-------------------|
| 単価使用年月 | 2020.09 |
| 歩掛適用年月 | 2020.09 |
| 労務調整係数 | 1.000-00000 0.0 0 |

| | | | | | | | | |
|-----------------------------|------|--|----|----|------|----|----|-----|
| 単 57号 | U型側溝 | 再利用撤去,無し,無し,鉄筋コンクリートU型 JIS A 5372,300B 300×300×600,無し,無し | 単位 | m | 単位数量 | 10 | 単価 | |
| 名称・規格 | | 条件 | 単位 | 数量 | 単価 | 金額 | 摘要 | |
| U型側溝 昼間 L600 300kg以下 制約無 | | | m | 10 | | | | |
| 諸雑費(まるめ) | | | 式 | 1 | | | | |
| 合計 | | | | | | | | |
| 単価 | | | | | | | | 円/m |

2次単価表

| | |
|--------|-------------------|
| 単価使用年月 | 2020.09 |
| 歩掛適用年月 | 2020.09 |
| 労務調整係数 | 1.000-00000 0.0 0 |

| 単 58号 | U型側溝 | 再利用撤去・据付け,無し,無し,鉄筋 コンクリートU型 JIS A 5372,300B 300×3 00×600,無し,無し,有り,再生クラッシャ | 単位 | m | 単位数量 | 10 | 単価 | |
|-------|-----------------------------|---|----|-----|------|----|----|-----|
| 名称・規格 | | 条件 | 単位 | 数量 | 単価 | 金額 | 摘要 | |
| | U型側溝 昼間 L600 300kg以下 制約無 | | m | 10 | | | | |
| | U型側溝 昼間 L600 300kg以下 制約無 | | m | 10 | | | | |
| | 再生クラッシャー RC-40 | | m3 | 0.6 | | | | |
| | 諸雑費(まるめ) | | 式 | 1 | | | | |
| | 合計 | | | | | | | |
| | 単価 | | | | | | | 円/m |
| | | | | | | | | |
| | | | | | | | | |
| | | | | | | | | |
| | | | | | | | | |
| | | | | | | | | |
| | | | | | | | | |
| | | | | | | | | |
| | | | | | | | | |
| | | | | | | | | |
| | | | | | | | | |

2次単価表

| | |
|--------|-------------------|
| 単価使用年月 | 2020.09 |
| 歩掛適用年月 | 2020.09 |
| 労務調整係数 | 1.000-00000 0.0 0 |

| 単 64号 | 構造物とりこわし・運搬・処分 (複合) | 無筋構造物,機械施工+ダンプトラック10t 積級,無し,無し,不要,無し,15.5以 下 | 単位 | m3 | 単位数量 | 1 | 単価 | |
|-------|------------------------|--|----|----|------|----|-------|--|
| 名称・規格 | | 条件 | 単位 | 数量 | 単価 | 金額 | 摘要 | |
| | 構造物とりこわし | 無筋構造物,機械施工,無し,無し,不 要 | m3 | 1 | | | 単 76号 | |
| | 処分費(m3) | | m3 | 1 | | | 単 77号 | |
| | 殻運搬 | Co(無筋・鉄筋)構造物とりこわし,機 械積込,無し,15.5km以下,全ての費 用 | m3 | 1 | | | | |
| | 合計 | | | | | | | |
| | 単価 | | | | | | 円/m3 | |
| | | | | | | | | |
| | | | | | | | | |
| | | | | | | | | |
| | | | | | | | | |
| | | | | | | | | |
| | | | | | | | | |
| | | | | | | | | |
| | | | | | | | | |
| | | | | | | | | |
| | | | | | | | | |
| | | | | | | | | |

2次単価表

| | |
|--------|-------------------|
| 単価使用年月 | 2020.09 |
| 歩掛適用年月 | 2020.09 |
| 労務調整係数 | 1.000-00000 0.0 0 |

| 単 65号 | 大型土のう工 | 撤去, 6m以下 | 単位 | 袋 | 単位数量 | 10 | 単価 | |
|-------|----------|----------|----|-------|------|----|----|-------|
| 名称・規格 | | 条件 | 単位 | 数量 | 単価 | 金額 | 摘要 | |
| | 土木一般世話役 | | 人 | | | | | |
| | 特殊作業員 | | 人 | | | | | |
| | バックホリ運転 | 撤去, 6m以下 | 日 | 0.069 | | | | 単 78号 |
| | 諸雑費(まるめ) | | 式 | 1 | | | | |
| | 合計 | | | | | | | |
| | 単価 | | | | | | | 円/袋 |
| | | | | | | | | |
| | | | | | | | | |
| | | | | | | | | |
| | | | | | | | | |
| | | | | | | | | |
| | | | | | | | | |

2次単価表

| | |
|--------|-------------------|
| 単価使用年月 | 2020.09 |
| 歩掛適用年月 | 2020.09 |
| 労務調整係数 | 1.000-00000 0.0 0 |

| 単 66号 | 土のう工 | 撤去 | 単位 | 袋 | 単位数量 | 100 | 単価 | |
|-------|----------|----|----|----|------|-----|----|-----|
| 名称・規格 | | 条件 | 単位 | 数量 | 単価 | 金額 | 摘要 | |
| | 普通作業員 | | 人 | | | | | |
| | 諸雑費(まるめ) | | 式 | 1 | | | | |
| | 合計 | | | | | | | |
| | 単価 | | | | | | | 円/袋 |

2次単価表

| | |
|--------|-------------------|
| 単価使用年月 | 2020.09 |
| 歩掛適用年月 | 2020.09 |
| 労務調整係数 | 1.000-00000 0.0 0 |

| 単 67号 | 処分費(m3) | | 単位 | m3 | 単位数量 | 100 | 単価 | |
|-------|------------|----|----|-----|------|-----|----|------|
| 名称・規格 | | 条件 | 単位 | 数量 | 単価 | 金額 | 摘要 | |
| | 処分費 As殻 | | m3 | 100 | | | | |
| | 合計 | | | | | | | |
| | 単価 | | | | | | | 円/m3 |

2次単価表

| | |
|--------|-------------------|
| 単価使用年月 | 2020.09 |
| 歩掛適用年月 | 2020.09 |
| 労務調整係数 | 1.000-00000 0.0 0 |

| 単 68号 | 交通誘導警備員A | | 単位 | 人日 | 単位数量 | | 1 | 単価 | |
|-------|----------|----|----|----|------|----|----|----|------|
| 名称・規格 | | 条件 | 単位 | 数量 | 単価 | 金額 | 摘要 | | |
| | 交通誘導警備員A | | 人 | | | | | | |
| | 諸雑費(まるめ) | | 式 | 1 | | | | | |
| | 合計 | | | | | | | | |
| | 単価 | | | | | | | | 円/人日 |

2次単価表

| | |
|--------|-------------------|
| 単価使用年月 | 2020.09 |
| 歩掛適用年月 | 2020.09 |
| 労務調整係数 | 1.000-00000 0.0 0 |

| 単 69号 | 準備費(運搬費用積上げ分) | | 単位 | 式 | 単位数量 | | 1 | 単価 | |
|-------|---------------|----|----|----|------|----|----|----|--|
| 名称・規格 | | 条件 | 単位 | 数量 | 単価 | 金額 | 摘要 | | |
| | 運搬費用 | | 式 | 1 | | | | | |
| | 合計 | | | | | | | | |
| | | | | | | | | | |
| | | | | | | | | | |

2次単価表

| | |
|--------|-------------------|
| 単価使用年月 | 2020.09 |
| 歩掛適用年月 | 2020.09 |
| 労務調整係数 | 1.000-00000 0.0 0 |

| 単 70号 | 準備費(運搬費用積上げ分) | | 単位 | 式 | 単位数量 | | |
|-------|---------------|----|----|----|------|----|----|
| | 名称・規格 | 条件 | 単位 | 数量 | 単価 | 金額 | 摘要 |
| | 運搬費用 | | 式 | 1 | | | |
| | 合計 | | | | | | |
| | | | | | | | |
| | | | | | | | |

2次単価表

| | |
|--------|-------------------|
| 単価使用年月 | 2020.09 |
| 歩掛適用年月 | 2020.09 |
| 労務調整係数 | 1.000-00000 0.0 0 |

| 単 71号 | 準備費(運搬費用積上げ分) | | 単位 | 式 | 単位数量 | | |
|-------|---------------|----|----|----|------|----|----|
| | 名称・規格 | 条件 | 単位 | 数量 | 単価 | 金額 | 摘要 |
| | 運搬費用 | | 式 | 1 | | | |
| | 合計 | | | | | | |
| | | | | | | | |
| | | | | | | | |

2次単価表

| | |
|--------|-------------------|
| 単価使用年月 | 2020.09 |
| 歩掛適用年月 | 2020.09 |
| 労務調整係数 | 1.000-00000 0.0 0 |

| 単 72号 | 準備費(処分費用積上げ分) | | 単位 | 式 | 単位数量 | | |
|-------|---------------|----|----|----|------|----|----|
| | 名称・規格 | 条件 | 単位 | 数量 | 単価 | 金額 | 摘要 |
| | 処分費 | | 式 | 1 | | | |
| | 合計 | | | | | | |
| | | | | | | | |
| | | | | | | | |

2次単価表

| | |
|--------|-------------------|
| 単価使用年月 | 2020.09 |
| 歩掛適用年月 | 2020.09 |
| 労務調整係数 | 1.000-00000 0.0 0 |

| 単 73号 | 準備費(処分費用積上げ分) | | 単位 | 式 | 単位数量 | | |
|-------|---------------|----|----|----|------|----|----|
| | 名称・規格 | 条件 | 単位 | 数量 | 単価 | 金額 | 摘要 |
| | 処分費 | | 式 | 1 | | | |
| | 合計 | | | | | | |
| | | | | | | | |
| | | | | | | | |

2次単価表

| | |
|--------|-------------------|
| 単価使用年月 | 2020.09 |
| 歩掛適用年月 | 2020.09 |
| 労務調整係数 | 1.000-00000 0.0 0 |

| 単 74号 | 準備費(処分費用積上げ分) | | 単位 | 式 | 単位数量 | | |
|-------|---------------|----|----|----|------|----|----|
| | 名称・規格 | 条件 | 単位 | 数量 | 単価 | 金額 | 摘要 |
| | 処分費 | | 式 | 1 | | | |
| | 合計 | | | | | | |
| | | | | | | | |
| | | | | | | | |

2次単価表

| | |
|--------|-------------------|
| 単価使用年月 | 2020.09 |
| 歩掛適用年月 | 2020.09 |
| 労務調整係数 | 1.000-00000 0.0 0 |

| 単 75号 | 機械播種施工による植生工 | 種子散布工, 1000m2以上(標準), 無 | 単位 | m2 | 単位数量 | | |
|-------|--------------|------------------------|----|----|------|----|------|
| | 名称・規格 | 条件 | 単位 | 数量 | 単価 | 金額 | 摘要 |
| | 法面工 種子散布 | | m2 | 1 | | | |
| | 諸雑費(まるめ) | | 式 | 1 | | | |
| | 合計 | | | | | | |
| | 単価 | | | | | | 円/m2 |

3次単価表

| | |
|--------|-------------------|
| 単価使用年月 | 2020.09 |
| 歩掛適用年月 | 2020.09 |
| 労務調整係数 | 1.000-00000 0.0 0 |

| | | | | | | | | |
|----------------------|----------|-------------------------|----|----|------|----|------|--|
| 単 76号 | 構造物とりこわし | 無筋構造物, 機械施工, 無し, 無し, 不要 | 単位 | m3 | 単位数量 | 1 | 単価 | |
| 名称・規格 | | 条件 | 単位 | 数量 | 単価 | 金額 | 摘要 | |
| 無筋構造物 昼間 機械施工 制約無 | | | m3 | 1 | | | | |
| 諸雑費(まるめ) | | | 式 | 1 | | | | |
| 合計 | | | | | | | | |
| 単価 | | | | | | | 円/m3 | |

3次単価表

| | |
|--------|-------------------|
| 単価使用年月 | 2020.09 |
| 歩掛適用年月 | 2020.09 |
| 労務調整係数 | 1.000-00000 0.0 0 |

| | | | | | | | | |
|------------|---------|----|----|-----|------|-----|------|--|
| 単 77号 | 処分費(m3) | | 単位 | m3 | 単位数量 | 100 | 単価 | |
| 名称・規格 | | 条件 | 単位 | 数量 | 単価 | 金額 | 摘要 | |
| 処分費 Co殻 | | | m3 | 100 | | | | |
| 合計 | | | | | | | | |
| 単価 | | | | | | | 円/m3 | |
| | | | | | | | | |

3次単価表

| | |
|--------|-------------------|
| 単価使用年月 | 2020.09 |
| 歩掛適用年月 | 2020.09 |
| 労務調整係数 | 1.000-00000 0.0 0 |

| 単 78号 | ハックホリ運転 | 撤去, 6m以下 | 単位 | 日 | 単価数量 | 1 | 単価 | |
|-------|--|----------|----|------|------|----|----|-----|
| 名称・規格 | | 条件 | 単位 | 数量 | 単価 | 金額 | 摘要 | |
| | 運転手(特殊) | | 人 | | | | | |
| | 軽油 1.2号 | | L | 74 | | | | |
| | ハックホリ(クローラ) [標準・クレーン機能付き] 山積0.8m3(平積0.6m3)2.9t吊 | | 日 | 1.26 | | | | |
| | 諸雑費(まるめ) | | 式 | 1 | | | | |
| | 合計 | | | | | | | |
| | 単価 | | | | | | | 円/日 |
| | | | | | | | | |
| | | | | | | | | |
| | | | | | | | | |
| | | | | | | | | |
| | | | | | | | | |
| | | | | | | | | |

機労材集計リスト (機械)

| 工事名 | R2那土 那賀川 那賀・中山 切土工事(13) | | | | | |
|------------|---------------------------|-------------------------|-----|--------|-----------|----|
| 単価コード | 名称 | 規格 | 単位 | 数量 | 金額 | 摘要 |
| L001010003 | バックホウ(クロー) [標準] | 山積0.45m3(平積0.35m3) | 日 | 3.746 | 23,100 | |
| L001010004 | バックホウ(クロー) [標準・クレーン機能付き] | 山積0.8m3(平積0.6m3)2.9t吊 | 日 | 28.083 | 311,677 | |
| L001010007 | バックホウ(クロー) [標準] | 山積0.8m3(平積0.6m3) | 日 | 24.066 | 240,610 | |
| L001010008 | バックホウ(クロー) [標準・クレーン機能付き] | 山積0.28m3(平積0.2m3)1.7t吊 | 日 | 0.092 | 601 | |
| L001050002 | ロードローラー[マカダム] | 運転質量10~12t | 日 | 0.5 | 2,529 | |
| L001060003 | タイヤローラー[普通型] | 運転質量8~20t | 日 | 1.865 | 9,448 | |
| L001070002 | 振動ローラー(舗装用) [ハンドガイト式] | 運転質量0.8~1.1t | 日 | 2.953 | 5,756 | |
| L001180001 | タンク及びビン | 質量 60~80kg | 日 | 4.132 | 2,615 | |
| L001210002 | アスファルトフィニッシャー | [ホイール型] 舗装幅2.3~6.0m | 日 | 0.475 | 15,192 | |
| M000101073 | ブルドーザー [リッパ装置付・排ガス型(第2次)] | 32t級 | 供用日 | 15.216 | 748,240 | |
| M000202019 | バックホウ(クロー) [標準] | 排ガス型(第2次) 山積0.8m3 | 供用日 | 25.917 | 476,588 | |
| M000202028 | バックホウ(クロー) [標準] | 排ガス型(第1次) 山積0.45m3 | 供用日 | 1.57 | 15,680 | |
| M000202090 | バックホウ(クロー型) [標準型・超低騒音型] | 排出ガス対策型(第3次基準値) 山積0.8m3 | 供用日 | 86.014 | 1,822,912 | |
| M000301005 | ダンプトラック [オンロード・ティール] | 10t積級 | 供用日 | 8.985 | 183,544 | |
| M000701015 | モーターレーダ [土工用・排ガス対策型(第2次)] | プレート幅3.1m | 供用日 | 1.323 | 24,208 | |
| M000801009 | ロードローラー[マカダム・排ガス対策型(第2次)] | 運転質量10t 締固め幅2.1m | 供用日 | 1.379 | 18,751 | |
| M000903010 | コンクリートポンプ車 [トラック架装・フォーム式] | 圧送能力 90~110m3/h | 供用日 | 1.57 | 81,315 | |

見積単価一覧表

| 工事名 | R2那土 那賀川 那賀・中山 切土工事(13) | | | |
|-----|-------------------------|----|--------|---------------|
| 名称 | 規格 | 単位 | 単価 | 備考 |
| 処分費 | コンクリート殻(無筋) | m3 | 1,600 | 運搬距離 L=13.3km |
| 処分費 | アスファルト殻 | m3 | 1,600 | 運搬距離 L=13.3km |
| 処分費 | 伐採木根・竹 | t | 20,000 | 運搬距離 L=13.3km |
| 処分費 | 竹根 | t | 30,000 | 運搬距離 L=13.3km |
| 処分費 | 廃プラ | kg | 24 | 運搬距離 L=20.0km |
| | | | | |
| | | | | |
| | | | | |
| | | | | |

数 量 総 括 表 (No. 1)

| 工事区分 (レベル1) | 工 種 (レベル2) | 種 別 (レベル3) | 細 別 (レベル4) | 規 格 (レベル5) | 単位 | 数 量 | 摘 要 |
|----------------|---------------|---------------|---------------|---------------|----------------|--------|----------|
| 切土 | | | | | | | |
| | 土工 | | | | | | |
| | | 掘削工 | | | | | |
| | | | 掘削 | オープン、土砂 | m ³ | 11,600 | 11,642.0 |
| | | | 〃 | 軟岩 | m ³ | 3,980 | 3,982.0 |
| | | | 積込 (ルーズ) | 軟岩 | m ³ | 3,980 | 3,982.0 |
| | | 盛土工 | | | | | |
| | | | 路体盛土 | B<2.5m | m ³ | 100 | 97.7 |
| | | 法面整形工 | | | | | |
| | | | 法面整形 (切土部) | 土砂 | m ² | 1,830 | 1,831.2 |
| | | | 〃 | 軟岩 | m ² | 400 | 397.5 |
| | | | 法面整形 (盛土部) | 土砂 | m ² | 110 | 109.3 |
| | 法面工 | | | | | | |
| | | 植生工 | | | | | |
| | | | 植生基材吹付 | t=3cm | m ² | 250 | 247.1 |
| | | | 〃 | t=5cm | m ² | 640 | 639.4 |
| | | | | | | | |
| | 排水構造物工 | | | | | | |
| | | 作業土工 | | | | | |
| | | | 床掘 | 土砂 | m ³ | 110 | 114.5 |
| | | | 〃 | 軟岩 | m ³ | 10 | 6.7 |
| | | | 埋戻 | 1.0m未満 | m ³ | 60 | 63.0 |
| | | | 〃 | 1.0≦W<4.0 | m ³ | 4 | 3.7 |
| | | | 基面整正 | | m ² | 90 | 87.0 |

数 量 総 括 表 (No. 2)

| 工事区分 (レベル1) | 工 種 (レベル2) | 種 別 (レベル3) | 細 別 (レベル4) | 規 格 (レベル5) | 単位 | 数 量 | 摘 要 |
|----------------|---------------|---------------|---------------|------------------------------------|----------------|-----|------------------------|
| | | 側溝工 | | | | | |
| | | | 1号U型水路(撤去) | PU1-B300-H300 | m | 108 | 108.0 |
| | | | 1号U型水路(撤去・据付) | PU1-B300-H300 | m | 48 | 48.1 |
| | | | 2号U型水路(据付) | PU1-B450-H450 | m | 57 | 57.3 |
| | | 現場打水路工 | | | | | |
| | | | 1号横断側溝 | B400 | m | 8 | 8.0 |
| | | | 3号U型水路 | B400 | m | 6 | 5.5 |
| | | | 鋼製蓋 | T-25 400用 | 枚 | 8 | |
| | | 集水枡工 | | | | | |
| | | | 2号集水枡 | 500×500×600 | 箇所 | 1 | 0.282m ³ /基 |
| | | | 3号集水枡 | 500×500×550 | 箇所 | 1 | 0.266m ³ /基 |
| | | | 4号集水枡 | 500×500×600 | 箇所 | 1 | 0.261m ³ /基 |
| | | | 5号集水枡 | 500×500×850 | 箇所 | 1 | 0.375m ³ /基 |
| | | | 6号集水枡 | 400×400 | 箇所 | 1 | 会所枡 |
| | | | 7号集水枡 | 600×600×650 | 箇所 | 1 | 0.330m ³ /基 |
| | | | 10号集水枡 | 2200×3500×800 | 箇所 | 1 | |
| | | | コンクリート | $\sigma_{ck} \geq 18\text{N/mm}^2$ | m ³ | 2 | 2.1 |
| | | | 型枠 | 小型 | m ² | 15 | 14.8 |
| | | | 基礎碎石 | RC \leq 40 t=15cm | m ² | 8 | 8.4 |
| | | | 12号集水枡 | 500×500×750 | 箇所 | 1 | 0.335m ³ /基 |
| | | | 鋼製蓋 | T-25 500*500用 | 枚 | 2 | |
| | | 排水工 | | | | | |
| | | | 縦排水(土砂部) | PU1-B300-H300 | m | 28 | 27.7 |
| | | | 〃 (岩着部) | 〃 | m | 5 | 4.5 |

数 量 総 括 表 (No. 4)

| 工事区分 (レベル1) | 工 種 (レベル2) | 種 別 (レベル3) | 細 別 (レベル4) | 規 格 (レベル5) | 単 位 | 数 量 | 摘 要 |
|----------------|---------------|---------------|---------------|------------------|----------------|-------|--|
| | 構造物撤去工 | | | | | | |
| | | 構造物取壊し工 | | | | | |
| | | | コンクリート取壊し運搬処理 | Co殻無筋 | m ³ | 19 | 17m ³ (タイヤ洗浄プール)+2m ³ (横断側溝) L=13.3km |
| | 仮設工 | | | | | | |
| | | 工事用道路工 | | | | | |
| | | | 仮設舗装 | | | | |
| | | | 表層 | 再生密粒度As(13) t=50 | m ² | 900 | 300m×3m=900m ² (進入路部) |
| | | | 不陸整正 | 補足材なし | m ² | 900 | |
| | | | As舗装版切断 | t≤15cm | m | 300 | |
| | | | As舗装版破碎 | t≤15cm | m ² | 1,250 | 900m ² (進入路部)+345m ² (タイヤ洗浄プール周辺) |
| | | | As殻運搬 | | m ³ | 77 | L=13.3km |
| | | | As殻処理 | | m ³ | 77 | 900m ² ×5cm+345m ² (表層)×5cm+297m ² (基層)×5cm |
| | | | 工事用道路補修 | | | | |
| | | | 不陸整正 | 補足材なし | m ² | 800 | 200m×4m=800m ² |
| | | | 工事用道路撤去 | 土砂 | m ³ | 4,200 | |
| | | | 大型土のう撤去 | | 袋 | 2,059 | 1,979袋(工事用道路部)+80袋(押え盛土部) |
| | | | 土のう撤去 | | 袋 | 120 | |
| | | 押え盛土工 | | | | | |
| | | | 押え盛土撤去 | 土砂 | m ³ | 660 | |
| | | 仮水路工 | | | | | |
| | | | 暗渠排水管撤去 | φ300 | m | 108 | |
| | | | 〃 | φ400 | m | 5 | |
| | | | 〃 | φ1000 | m | 57 | |

平均断面計算書

名 称：掘削工(本線)

| 測 点 | 距 離(m) | 掘削 (土砂) | | | 掘削 (軟岩) | | | | | | 摘 要 |
|-------|--------|---------|-----------|----------|---------|-----------|---------|---------|-----------|---------|-----|
| | | 断面積(m2) | 平均断面積(m2) | 体 積(m3) | 断面積(m2) | 平均断面積(m2) | 体 積(m3) | 断面積(m2) | 平均断面積(m2) | 体 積(m3) | |
| NO.19 | — | 230.0 | — | — | 0.0 | — | — | | | | |
| NO.7 | 20.0 | 131.3 | 180.65 | 3,613.0 | 9.6 | 4.80 | 96.0 | | | | |
| NO.8 | 20.0 | 23.6 | 77.45 | 1,549.0 | 45.8 | 27.70 | 554.0 | | | | |
| NO.9 | 20.0 | 38.6 | 31.10 | 622.0 | 39.7 | 42.75 | 855.0 | | | | |
| NO.10 | 20.0 | 31.3 | 34.95 | 699.0 | 41.7 | 40.70 | 814.0 | | | | |
| NO.11 | 20.0 | 91.3 | 61.30 | 1,226.0 | 14.4 | 28.05 | 561.0 | | | | |
| NO.12 | 20.0 | 68.9 | 80.10 | 1,602.0 | 47.9 | 31.15 | 623.0 | | | | |
| NO.13 | 20.0 | 25.9 | 47.40 | 948.0 | 0.0 | 23.95 | 479.0 | | | | |
| NO.14 | 20.0 | 0.1 | 13.00 | 260.0 | 0.0 | 0.00 | 0.0 | | | | |
| | | | | | | | | | | | |
| | | | | | | | | | | | |
| | | | | | | | | | | | |
| | | | | | | | | | | | |
| | | | | | | | | | | | |
| 小 計 | 160.0 | | | 10,519.0 | | | 3,982.0 | | | | |
| 合 計 | 160.0 | | | 10,519.0 | | | 3,982.0 | | | | |

平均断面計算書

名称：掘削工(N0.2~N05 左側)

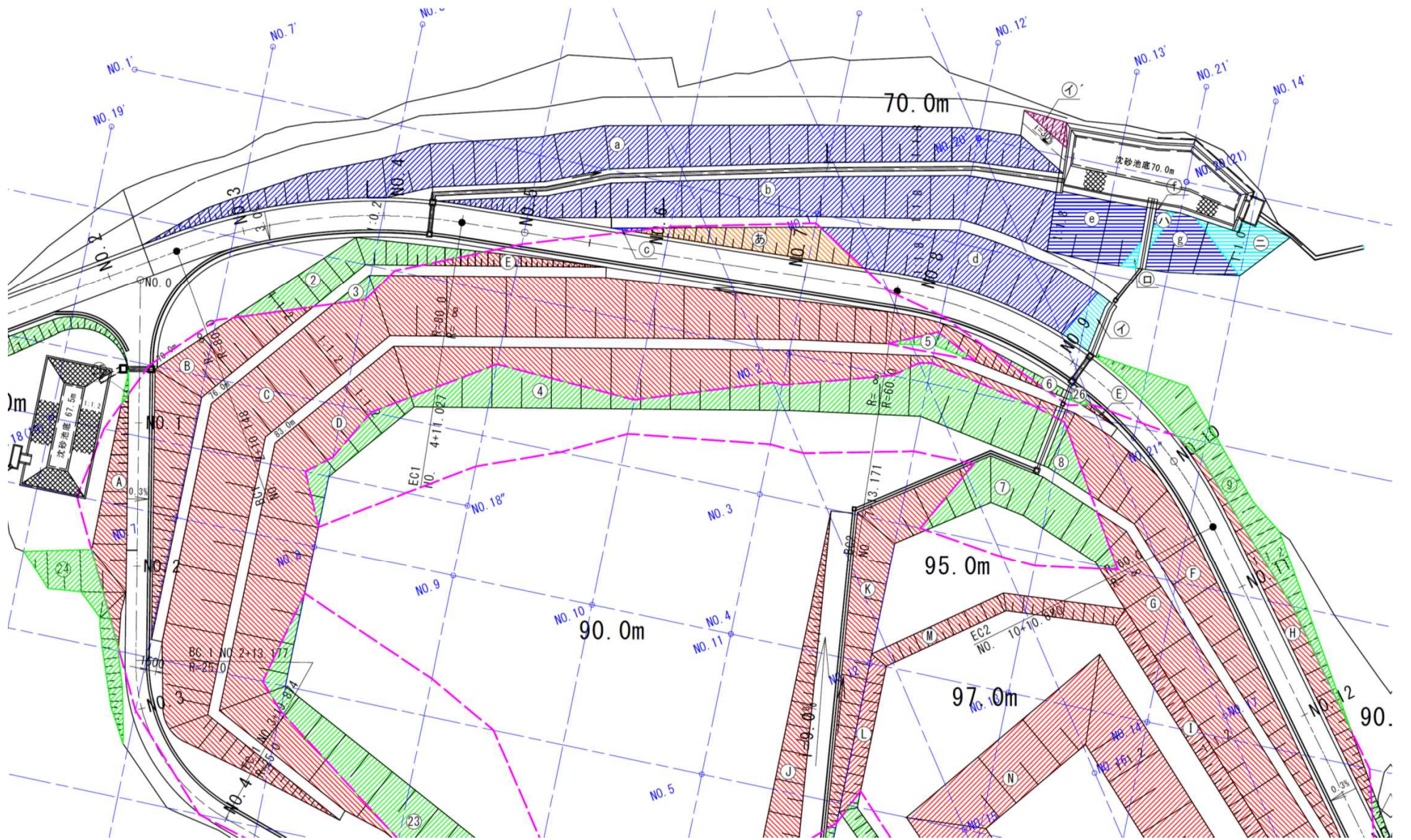
| 測 点 | 距 離(m) | 掘削 (土砂) | | | | | | | | | 摘 要 |
|-------|--------|---------|-----------|---------|---------|-----------|---------|---------|-----------|---------|-----|
| | | 断面積(m2) | 平均断面積(m2) | 体 積(m3) | 断面積(m2) | 平均断面積(m2) | 体 積(m3) | 断面積(m2) | 平均断面積(m2) | 体 積(m3) | |
| NO.2 | — | 0.0 | — | — | | | | | | | |
| NO.3 | 20.0 | 41.9 | 20.95 | 419.0 | | | | | | | |
| NO.18 | 10.0 | 27.6 | 34.75 | 347.5 | | | | | | | |
| NO.4 | 10.0 | 11.4 | 19.50 | 195.0 | | | | | | | |
| NO.5 | 20.0 | 0.0 | 5.70 | 114.0 | | | | | | | |
| | | | | | | | | | | | |
| | | | | | | | | | | | |
| | | | | | | | | | | | |
| | | | | | | | | | | | |
| | | | | | | | | | | | |
| | | | | | | | | | | | |
| | | | | | | | | | | | |
| | | | | | | | | | | | |
| 小 計 | 60.0 | | | 1,075.5 | | | | | | | |
| 合 計 | 60.0 | | | 1,075.5 | | | | | | | |

平均断面計算書

名 称：盛土工

| 測 点 | 距 離(m) | 路体盛土 (B<2.5) | | | | | | | | | 摘 要 |
|------------|--------|----------------------|------------------------|----------------------|----------------------|------------------------|----------------------|----------------------|------------------------|----------------------|-----|
| | | 断面積(m ²) | 平均断面積(m ²) | 体 積(m ³) | 断面積(m ²) | 平均断面積(m ²) | 体 積(m ³) | 断面積(m ²) | 平均断面積(m ²) | 体 積(m ³) | |
| NO. 19 | — | 0.0 | — | — | | | | | | | |
| NO. 7 | 20.0 | 0.0 | 0.00 | 0.0 | | | | | | | |
| NO. 8 | 20.0 | 0.0 | 0.00 | 0.0 | | | | | | | |
| NO. 9 | 20.0 | 0.0 | 0.00 | 0.0 | | | | | | | |
| NO. 10 | 20.0 | 0.0 | 0.00 | 0.0 | | | | | | | |
| NO. 11 | 20.0 | 0.0 | 0.00 | 0.0 | | | | | | | |
| NO. 12 | 20.0 | 0.0 | 0.00 | 0.0 | | | | | | | |
| NO. 13 | 20.0 | 3.9 | 1.95 | 39.0 | | | | | | | |
| NO. 21 | 10.0 | 0.0 | 1.95 | 19.5 | | | | | | | |
| NO. 14 | 10.0 | 4.9 | 2.45 | 24.5 | | | | | | | |
| NO. 14+6.0 | 6.0 | 0.0 | 2.45 | 14.7 | | | | | | | |
| | | | | | | | | | | | |
| | | | | | | | | | | | |
| | | | | | | | | | | | |
| 小 計 | 166.0 | | | 97.7 | | | | | | | |
| 合 計 | 166.0 | | | 97.7 | | | | | | | |

法面整形工平面图



切土法面整形(法面勾配 1 : 1.2)

単位 : m²

| 記号 | 土質区分 | 勾配 (N) | ①斜比 | ②面積 | 法長 (①×②) | 備考 |
|----|------|--------|-------|--------|----------|----|
| 1 | 土砂 | 1.2 | 1.302 | | | |
| 2 | 土砂 | 1.2 | 1.302 | 109.83 | 143.00 | |
| 3 | 土砂 | 1.2 | 1.302 | | | |
| 4 | 土砂 | 1.2 | 1.302 | | | |
| 5 | 土砂 | 1.2 | 1.302 | | | |
| 6 | 土砂 | 1.2 | 1.302 | | | |
| 7 | 土砂 | 1.2 | 1.302 | | | |
| 8 | 土砂 | 1.2 | 1.302 | | | |
| 9 | 土砂 | 1.2 | 1.302 | | | |
| 10 | 土砂 | 1.2 | 1.302 | | | |
| 11 | 土砂 | 1.2 | 1.302 | | | |
| 12 | 土砂 | 1.2 | 1.302 | | | |
| 13 | 土砂 | 1.2 | 1.302 | | | |
| 14 | 土砂 | 1.2 | 1.302 | | | |
| 15 | 土砂 | 1.2 | 1.302 | | | |
| 16 | 土砂 | 1.2 | 1.302 | | | |
| 17 | 土砂 | 1.2 | 1.302 | | | |
| 18 | 土砂 | 1.2 | 1.302 | | | |
| 19 | 土砂 | 1.2 | 1.302 | | | |
| 20 | 土砂 | 1.2 | 1.302 | | | |
| 21 | 土砂 | 1.2 | 1.302 | | | |
| 22 | 土砂 | 1.2 | 1.302 | | | |
| 23 | 土砂 | 1.2 | 1.302 | | | |
| 24 | 土砂 | 1.2 | 1.302 | | | |
| 25 | 土砂 | 1.2 | 1.302 | | | |
| 26 | 土砂 | 1.2 | 1.302 | | | |
| 合計 | | | | | 143.00 | |

切土法面整形(法面勾配 1 : 1.2)

単位 : m²

| 記号 | 土質区分 | 勾配 (N) | ①斜比 | ②面積 | 法長 (①×②) | 備考 |
|----|------|--------|-------|--------|----------|----|
| A | 軟岩 | 1.2 | 1.302 | | | |
| B | 軟岩 | 1.2 | 1.302 | 230.27 | 299.81 | |
| C | 軟岩 | 1.2 | 1.302 | | | |
| D | 軟岩 | 1.2 | 1.302 | | | |
| E | 軟岩 | 1.2 | 1.302 | 1.84 | 2.40 | |
| F | 軟岩 | 1.2 | 1.302 | | | |
| G | 軟岩 | 1.2 | 1.302 | | | |
| H | 軟岩 | 1.2 | 1.302 | | | |
| I | 軟岩 | 1.2 | 1.302 | | | |
| J | 軟岩 | 1.2 | 1.302 | | | |
| K | 軟岩 | 1.2 | 1.302 | | | |
| L | 軟岩 | 1.2 | 1.302 | | | |
| M | 軟岩 | 1.2 | 1.302 | | | |
| N | 軟岩 | 1.2 | 1.302 | | | |
| O | 軟岩 | 1.2 | 1.302 | | | |
| P | 軟岩 | 1.2 | 1.302 | | | |
| Q | 軟岩 | 1.2 | 1.302 | | | |
| R | 軟岩 | 1.2 | 1.302 | | | |
| S | 軟岩 | 1.2 | 1.302 | | | |
| 合計 | | | | | 302.21 | |

切土法面整形(法面勾配 1 : 1.8)

単位 : m2

| 記号 | 土質区分 | 勾配 (N) | ①斜比 | ②面積 | 法長 (①×②) | 備考 |
|----|------|--------|-------|---------------|----------|----|
| a | 土砂 | 1.8 | 1.144 | 609.39 | 697.14 | |
| b | 土砂 | 1.8 | 1.144 | 420.36 | 480.89 | |
| c | 土砂 | 1.8 | 1.144 | 1.56 | 1.78 | |
| d | 土砂 | 1.8 | 1.144 | 250.45 | 286.51 | |
| 合計 | | | | | 1,466.32 | |

切土法面整形(法面勾配 1 : 1.8~1 : 1.0) 平均勾配 1 : 1.4

単位 : m2

| 記号 | 土質区分 | 勾配 (N) | ①斜比 | ②面積 | 法長 (①×②) | 備考 |
|----|------|--------|-------|---------------|----------|----|
| e | 土砂 | 1.4 | 1.229 | 108.23 | 133.01 | |
| f | 土砂 | 1.4 | 1.229 | 2.32 | 2.85 | |
| g | 土砂 | 1.4 | 1.229 | 69.99 | 86.02 | |
| 合計 | | | | | 221.88 | |

切土法面整形(法面勾配 1 : 1.8)

単位 : m2

| 記号 | 土質区分 | 勾配 (N) | ①斜比 | ②面積 | 法長 (①×②) | 備考 |
|----|------|--------|-------|-------|----------|----|
| あ | 軟岩 | 1.8 | 1.144 | 83.30 | 95.30 | |
| 合計 | | | | | 95.30 | |

盛土法面整形 (法面勾配 1 : 1.8)

単位 : m2

| 記号 | 土質区分 | 勾配 (N) | ①斜比 | ②面積 | 法長 (①×②) | 備考 |
|----|------|--------|-------|-------|----------|----|
| イ | 土砂 | 1.8 | 1.144 | 22.81 | 26.09 | |
| 合計 | | | | | 26.09 | |

盛土法面整形 (法面勾配 1 : 1.5)

単位 : m2

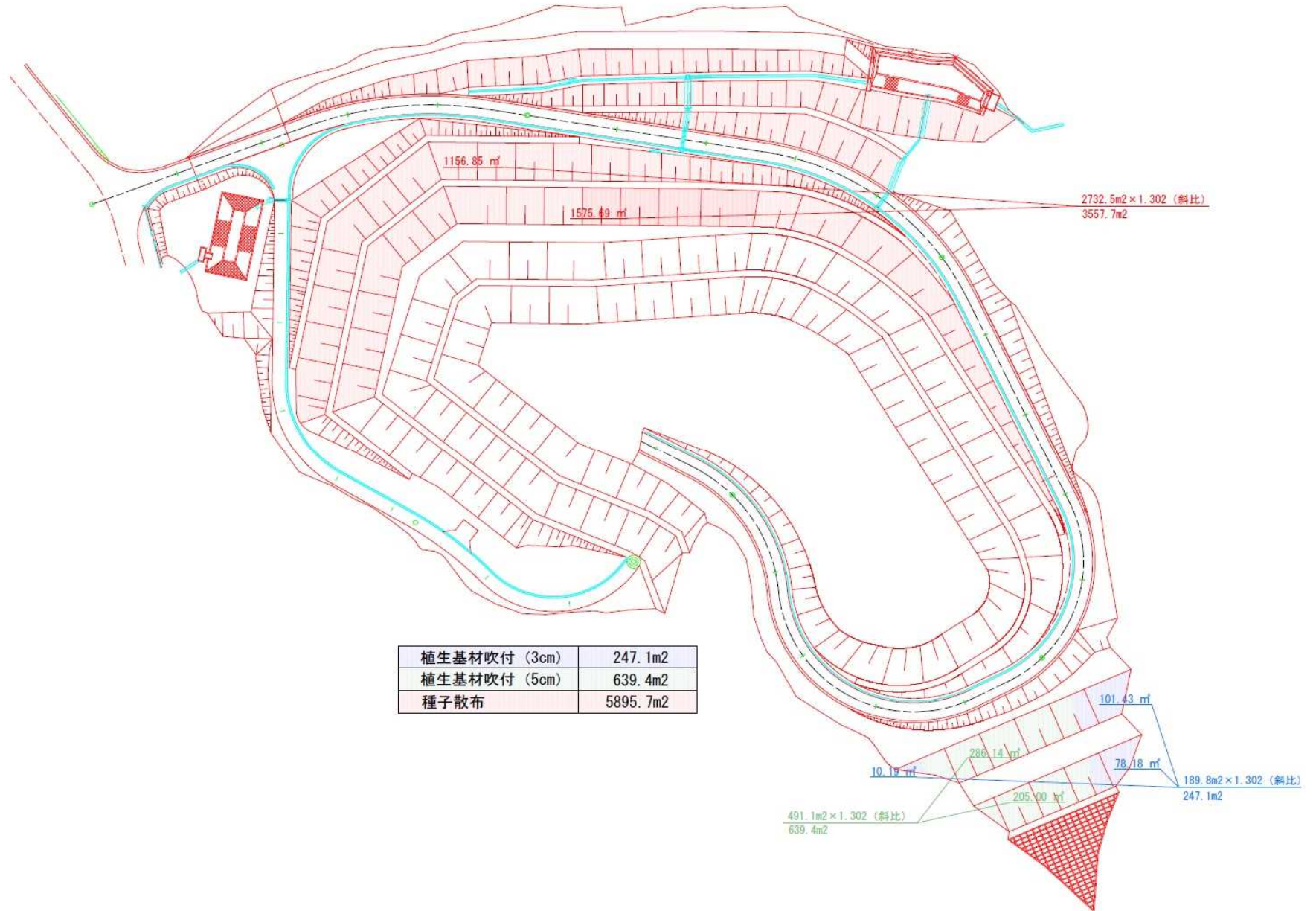
| 記号 | 土質区分 | 勾配 (N) | ①斜比 | ②面積 | 法長 (①×②) | 備考 |
|----|------|--------|-------|-------|----------|----|
| イ | 土砂 | 1.5 | 1.202 | 10.57 | 12.71 | |
| 合計 | | | | | 12.71 | |

盛土法面整形(法面勾配 1 : 1.8~1 : 1.0) 平均勾配 1 : 1.4

単位 : m2

| 記号 | 土質区分 | 勾配 (N) | ①斜比 | ②面積 | 法長 (①×②) | 備考 |
|----|------|--------|-------|------|----------|----|
| ロ | 土砂 | 1.4 | 1.229 | 4.01 | 4.93 | |
| ハ | 土砂 | 1.4 | 1.229 | 5.17 | 6.35 | |
| ニ | 土砂 | 1.4 | 1.229 | 48.2 | 59.24 | |
| 合計 | | | | | 70.52 | |

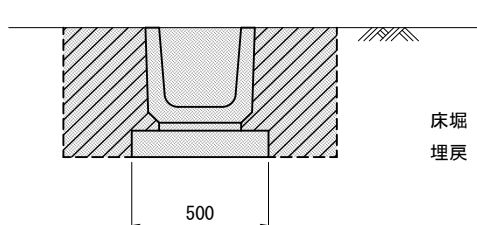
植生工平面図



一般計算書

種 別：作業土工
 ブロック：側溝工
 区 分：1号U型水路

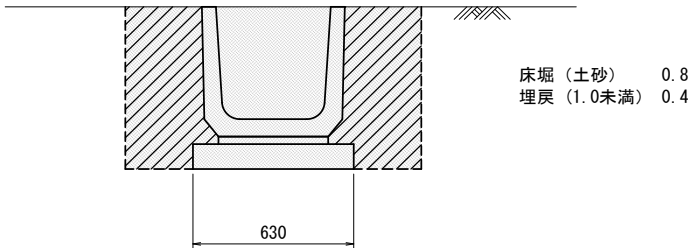
1.0式当り

| 細別／規格 | 算 式 / 図 | 数 量 |
|--------------|--|---------------------|
| (土砂部) | 集水柵床掘控除延長 $L=1 \times 0.5 = 0.5m$ 全土工延長  <p style="text-align: right; margin-right: 50px;"> 床掘 (土砂) 0.5 埋戻 (1.0未満) 0.3 </p> | 48.1 m |
| 床掘 土砂 | $0.5 \times (48.1 - 0.5m)$ | 23.8 m ³ |
| 埋戻 1.0m未満 | $0.3 \times (48.1 - 0.5m)$ | 14.3 m ³ |
| 基面整正 土砂 | $0.5 \times (48.1 - 0.5m)$ | 23.8 m ² |
| | | |
| | | |
| | | |
| | | |
| | | |

一般計算書

種 別：作業土工
 ブロック：側溝工
 区 分：2号U型水路

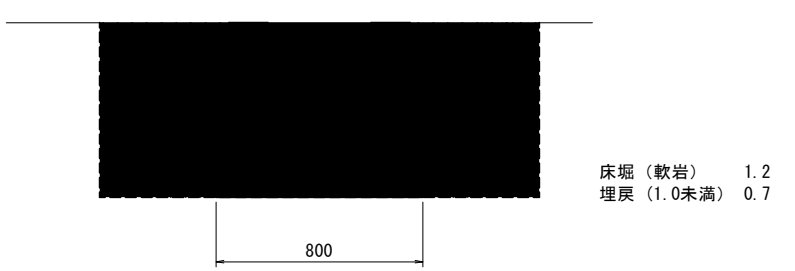
1.0式当り

| 細別／規格 | 算 式 / 図 | 数 量 |
|--------------|--|---------------------|
| (土砂部) | 集水柵床掘控除延長 $L=2 \times 0.5 = 1\text{m}$ 全土工延長  | 57.3 m |
| 床掘 土砂 | $0.8 \times (57.3 - 1\text{m})$ | 45.0 m ³ |
| 埋戻 1.0m未満 | $0.4 \times (57.3 - 1\text{m})$ | 22.5 m ³ |
| 基面整正 土砂 | $0.63 \times (57.3 - 1\text{m})$ | 35.5 m ² |
| | | |

一般計算書

種 別：作業土工
 ブロック：側溝工
 区 分：3号U型水路

1.0式当り

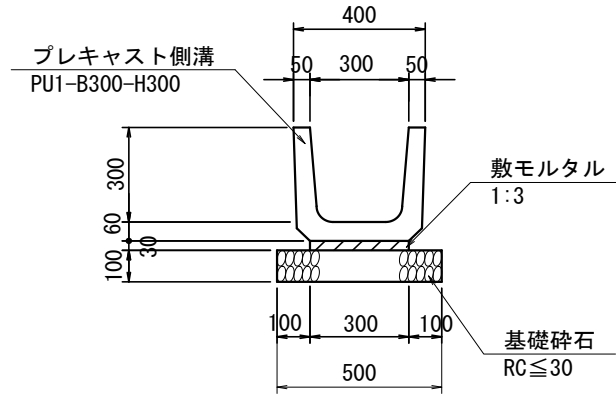
| 細別／規格 | 算 式 / 図 | 数 量 |
|--------------|--|--------------------|
| (土砂部) | 集水柵床掘控除延長 $L=1 \times 0.5 = 0.5\text{m}$ 全土工延長  | 5.5 m |
| 床掘 土砂 | $1.2 \times (5.5 - 0.5\text{m})$ | 6.0 m ³ |
| 埋戻 1.0m未満 | $0.7 \times (5.5 - 0.5\text{m})$ | 3.5 m ³ |
| 基面整正 土砂 | $0.80 \times (5.5 - 0.5\text{m})$ | 4.0 m ² |
| | | |

単位数量計算書

細別：1号U型水路
規格：PU1-B300-H300

10.0m当り

略 図



注1) 構造物が岩着する場合は基礎碎石を設けない。

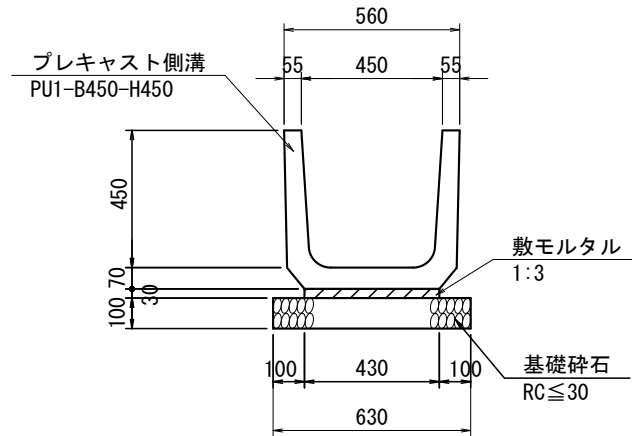
| 材料/規格 | 算 式 | 単 位 | 数 量 |
|---------------------------|----------------|----------------|-------|
| プレキャスト側溝 PU1-B300-H300 | 10/0.605 | 個 | 16.53 |
| 敷モルタル 1:3 | 0.30×0.03×10.0 | m ³ | 0.09 |
| 基礎碎石 RC≤30 t=10cm | 0.50×10.0 | m ² | 5.00 |
| 基面整正 土砂 | 0.50×10.00 | m ² | 5.0 |
| 基面整正 軟岩 | 0.30×10.00 | m ² | 3.0 |
| | | | |

単位数量計算書

細 別：2号U型水路
規 格：PU1-B450-H450

10.0m当り

略 図

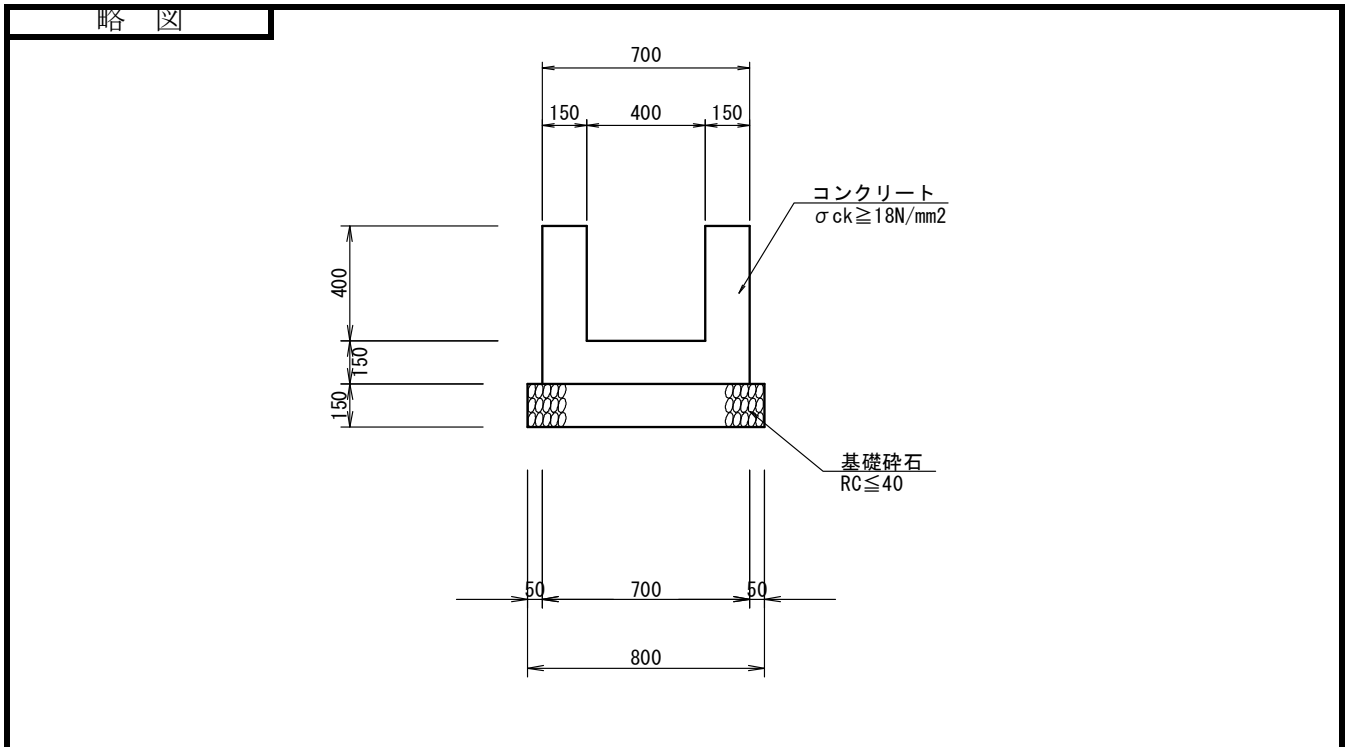


| 材料/規格 | 算 式 | 単 位 | 数 量 |
|---------------------------|----------------|----------------|-------|
| プレキャスト側溝 PU1-B450-H450 | 10/0.605 | 個 | 16.53 |
| 敷モルタル 1:3 | 0.43×0.03×10.0 | m ³ | 0.13 |
| 基礎碎石 t=10cm RC≦30 | 0.63×10.0 | m ² | 6.30 |
| 基面整正 土砂 | 0.63×10.0 | m ² | 6.3 |
| | | | |

単位数量計算書

細 別：3号U型水路
規 格：400×400

1.0m当り



| 材料/規格 | 算 式 | 単 位 | 数 量 |
|--------------------------------------|---|----------------|------|
| コンクリート σ ck ≥ 18N/mm ² | $(0.70 \times 0.55 - 0.40 \times 0.40)$ | 個 | 0.23 |
| 型枠 小型 | $(0.4 + 0.15) \times 4$ | m ² | 2.20 |
| 基礎碎石 t=15cm RC ≤ 30 | 0.8 | m ² | 0.80 |
| 基面整正 土砂 | 0.8 | m ² | 0.8 |
| | | | |

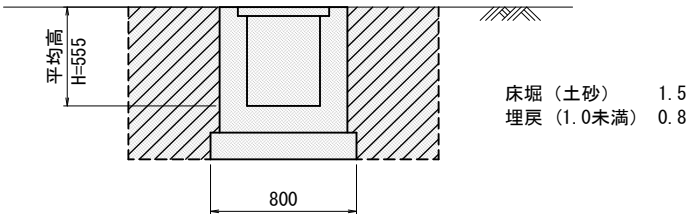
一般計算書

種 別：作業土工

ブロック：現場打水路工

区 分：1号横断側溝

1.0式当り

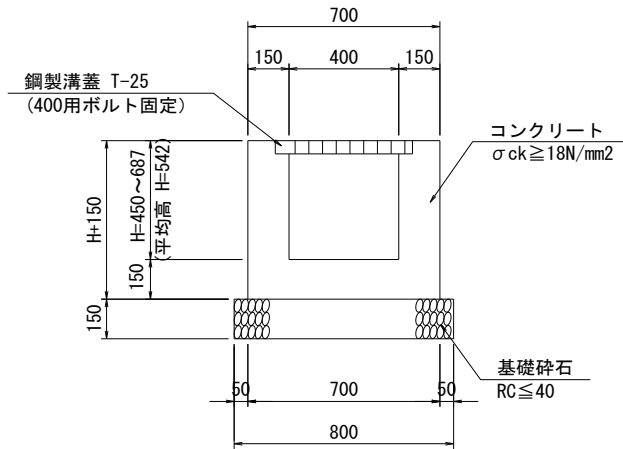
| 細別／規格 | 算 式 / 図 | 数 量 |
|--------------|--|---------------------|
| (土砂部) | <p>集水桝床掘控除延長 $L=4 \times 0.5 = 2.0\text{m}$ 全土工延長</p>  <p style="text-align: right;">床掘 (土砂) 1.5 埋戻 (1.0未満) 0.8</p> | 8.0 m |
| 床掘 土砂 | $1.5 \times (8.0 - 2.0)$ | 9.00 m ³ |
| 埋戻 1.0m未満 | $0.8 \times (8.0 - 2.0)$ | 4.80 m ³ |
| 基面整正 土砂 | $0.8 \times (8.0 - 2.0)$ | 4.8 m ² |
| | | |

単位数量計算書

細 別：1号横断側溝
規 格：B400

1.0m当り

略 図



No. 6+14. 88付近 H=516 (450~582) L=4. 0
No. 9+ 1. 57付近 H=568. 5 (450~687) L=4. 0

平均高 H= (516 × 4. 0+568. 5 × 4. 0) /8. 0=542

| 材料/規格 | 算 式 | 単 位 | 数 量 |
|---|--|----------------|-------|
| コンクリート σ _{ck} ≥ 18N/mm ² | 平均高 H=0. 542m (0. 542+0. 15) × 0. 70-(0. 050 × 0. 500+0. 491 × 0. 40) | m ³ | 0. 26 |
| 型枠 小型 | (0. 542+0. 15) × 4 | m ² | 2. 77 |
| 基礎碎石 RC ≤ 40 t=15cm | 0. 80 | m ² | 0. 80 |
| 鋼製溝蓋 T-25 400用 ボルト固定 | | 枚 | 1. 00 |
| 基面整正 土砂 | 0. 80 | m ² | 0. 8 |

集水桝工数量集計表

種 別：作業土工

| 細 別 | 規 格 | 床掘 (m3) | 床掘 (m3) | 埋戻 (m3) | 埋戻 (m3) | 基面整正 (m2) | 基面整正 (m2) | 摘 要 |
|--------|-------------|---------|---------|---------|-----------|-----------|-----------|-----|
| | | 土砂 | 軟岩 | 1.0未満 | 1.0≦W<4.0 | 土砂 | 軟岩 | |
| 2号集水桝 | 500×500×600 | | 2.4 | 1.5 | | | 0.6 | |
| 3号集水桝 | 500×500×550 | 2.9 | | 1.9 | | 0.8 | | |
| 4号集水桝 | 500×500×600 | 2.9 | | 1.8 | | 0.8 | | |
| 5号集水桝 | 500×500×850 | 5.2 | | | 3.7 | 0.8 | | |
| 6号集水桝 | 400×400 | 0.9 | | 0.6 | | | 0.3 | |
| 7号集水桝 | 600×600×650 | 3.4 | | 2.2 | | 1.0 | | |
| 12号集水桝 | 500×500×750 | | 2.5 | 1.5 | | | 0.6 | |
| | | | | | | | | |
| | | | | | | | | |
| | | | | | | | | |
| | | | | | | | | |
| 合計 | | 15.3 | 4.9 | 9.5 | 3.7 | 3.4 | 1.5 | |

単位数計算書

細 別：2号集水桝
規 格：500×500×600

1箇所当り

| 略 図 | | | |
|--|---|----------------|-----|
| <div style="display: flex; justify-content: space-between;"> <div style="width: 15%;">作業土工</div> <div style="width: 60%; text-align: center;"> </div> <div style="width: 20%; text-align: center;"> </div> <div style="width: 15%; text-align: center;"> <p>A=0.2m²</p> </div> </div> | | | |
| 材料／規格 | 算 式 | 単 位 | 数 量 |
| 床掘 軟岩 | $1.80 \times 1.80 \times 0.75$ | m ³ | 2.4 |
| 埋戻 1.0未満 | $2.4 - (0.80 \times 0.80 \times 0.75) - (0.2 \times 2 + 0.7 \times 0.75) \times 0.50$ | m ³ | 1.5 |

単位数数量計算書

細 別：3号集水桝
規 格：500×500×550

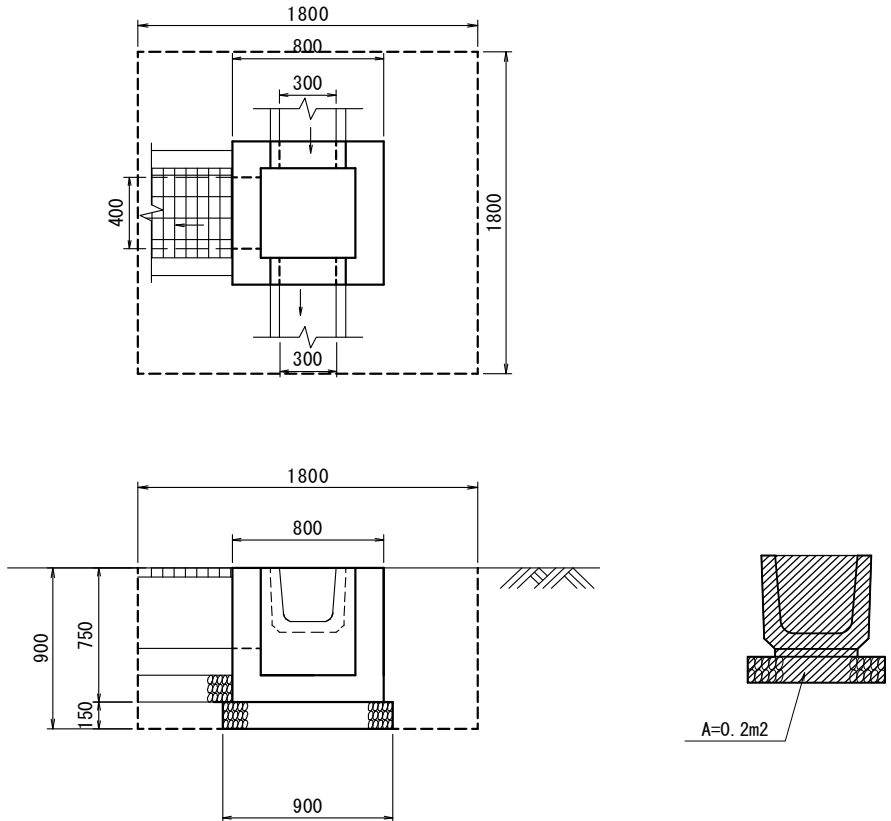
1箇所当り

| 略 図 | | | |
|-------------|--|----------------|-----|
| 作業土工 | | | |
| 材料/規格 | 算 式 | 単 位 | 数 量 |
| 床掘 土砂 | 1.6×1.80 | m ³ | 2.9 |
| 埋戻 1.0未満 | $2.9 - (0.80 \times 0.80 \times 0.70 + 0.90 \times 0.90 \times 0.15 + 0.30 \times 0.535 + 0.70 \times 0.70 \times 0.50)$ | m ³ | 1.9 |

単位数計算書

細 別：4号集水桝
規 格：500×500×600

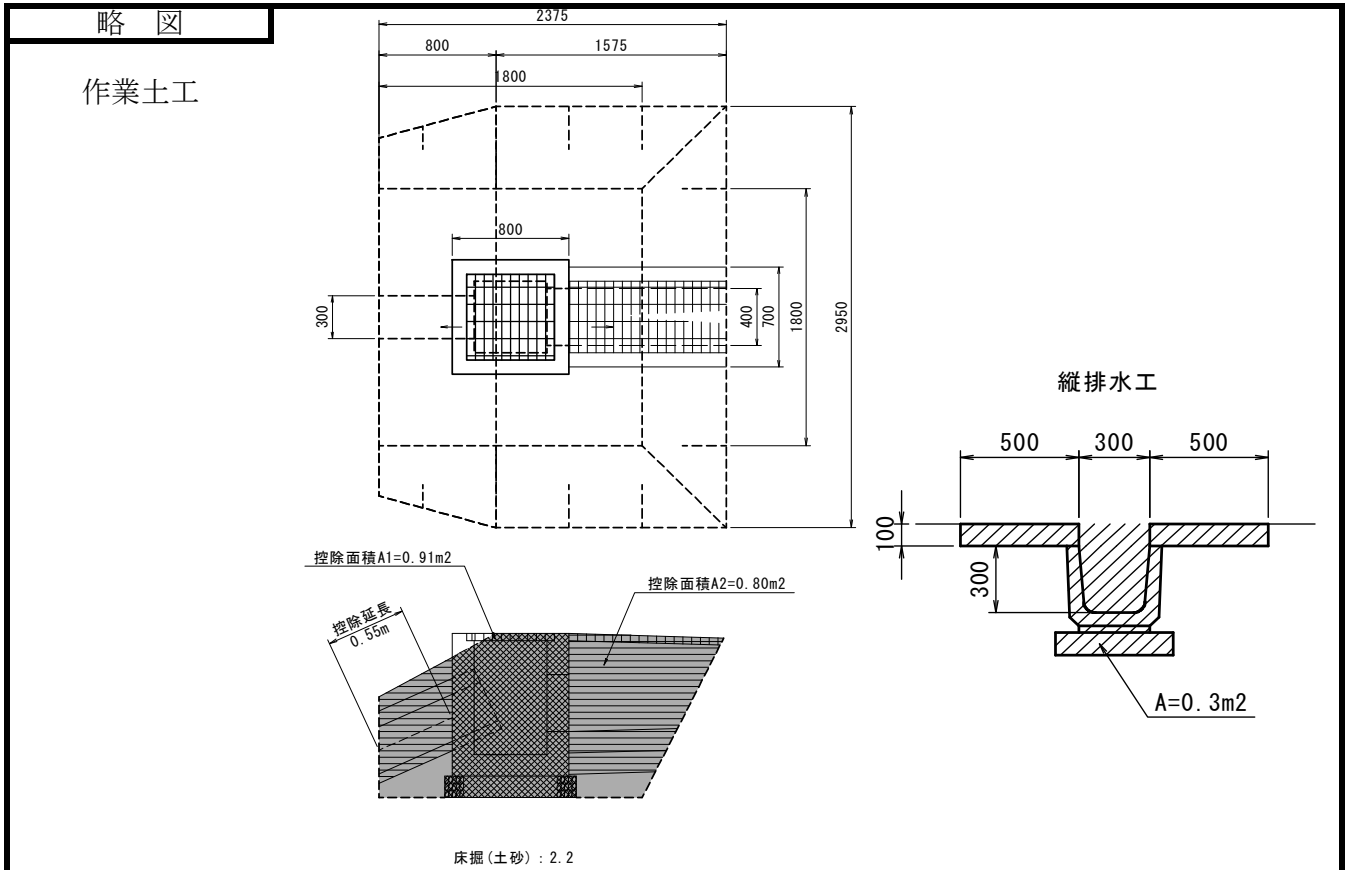
1箇所当り

| 略 図 | | | |
|---|---|---|-----------------------|
| <p>作業土工</p>  | 算 | 式 | |
| 床掘 土砂 | $1.80 \times 1.80 \times 0.90$ | | 単位 m3 数量 2.9 |
| 埋戻 1.0未満 | $2.9 - (0.80 \times 0.80 \times 0.75 + 0.90 \times 0.90 \times 0.15 + 0.70 \times 0.75 \times 0.5 + 0.2 \times 0.5 \times 2)$ | | 単位 m3 数量 1.8 |
| | | | |

単位数計算書

細 別：5号集水桝
規 格：500×500×850

1箇所当り



| 材料／規格 | 算 式 | 単 位 | 数 量 |
|---------------------|---|----------------|-----|
| 床掘 土砂 | $2.2 \times 1/2 \times (1.80 + 2.95)$ | m ³ | 5.2 |
| 埋戻 1.0 ≤ W < 4.0 | $5.2 - (0.91 \times 0.80 + 0.3 \times 0.55 + 0.80 \times 0.70)$ | m ³ | 3.7 |
| | | | |

単位数数量計算書

細別：6号集水桝
規 格：400×400

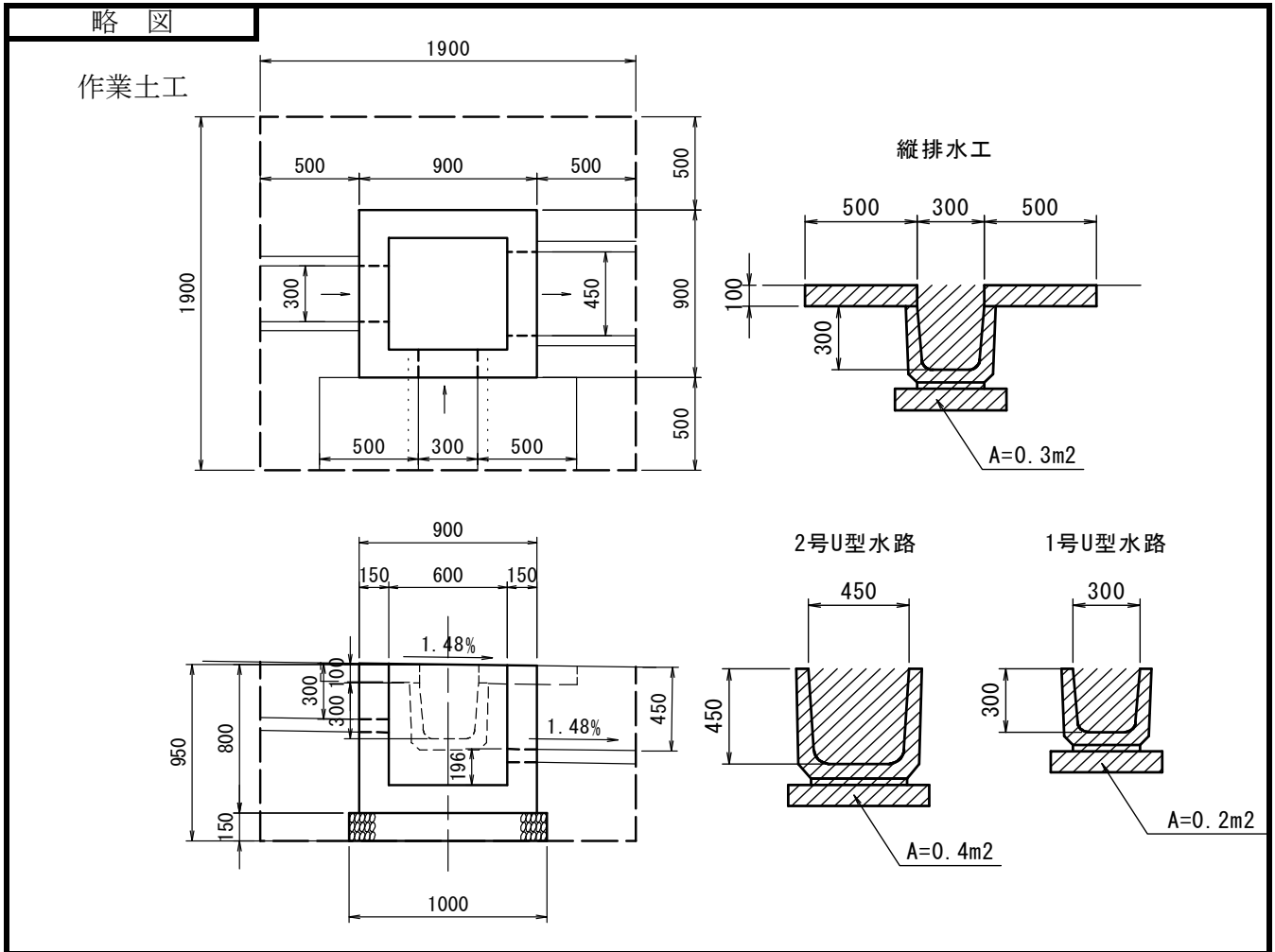
1箇所当り

| 略 図 | | | |
|--|---|----------------|-----|
| <p>作業土工</p> <div style="text-align: center;"> </div> | | | |
| 材料／規格 | 算 式 | 単 位 | 数 量 |
| 床掘 土砂 | $1.15 \times 1.15 \times 0.68$ | m ³ | 0.9 |
| 埋戻 1.0未満 | $0.9 - (0.55 \times 0.55 \times 0.58 + 0.58 \times 0.58 \times 0.10 + 0.2 \times 0.3 \times 2)$ | m ³ | 0.6 |
| | | | |

単位数計算書

細別：7号集水桝
規格：600×600×650

1式当り

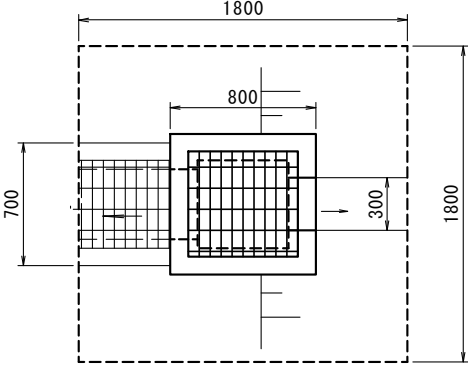
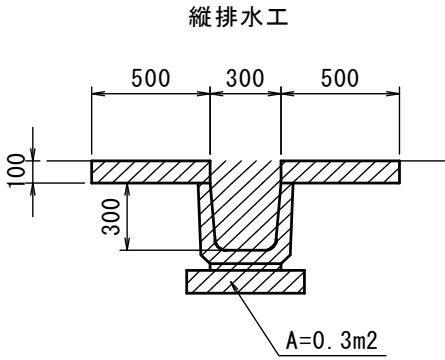
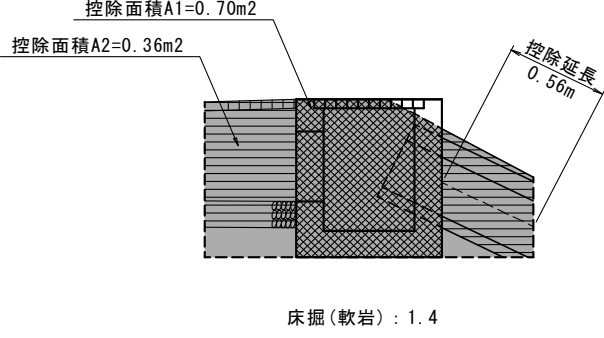


| 材料/規格 | 算 式 | 単 位 | 数 量 |
|-------------|--|----------------|-----|
| 床掘 土砂 | $1.90 \times 1.90 \times 0.95$ | m ³ | 3.4 |
| 埋戻 1.0未満 | $3.4 - (0.90 \times 0.90 \times 0.80 + 1.00 \times 1.0 \times 0.15 + 0.2 \times 0.50 + 0.4 \times 0.50 + 0.3 \times 0.50)$ | m ³ | 2.2 |

単位数数量計算書

細 別：12号集水桝
規 格：500×500×750

1箇所当り

| 略 図 | | | |
|--|--|----------------|-----|
| <div style="display: flex; justify-content: space-between;"> <div style="width: 45%;"> <p>作業土工</p>  </div> <div style="width: 45%;"> <p>縦排水工</p>  </div> </div> <div style="margin-top: 20px;">  </div> | | | |
| 材料／規格 | 算 式 | 単 位 | 数 量 |
| 床掘 軟岩 | 1.40×1.80 | m ³ | 2.5 |
| 埋戻 1.0未満 | $2.5 - (0.70 \times 0.8 + 0.3 \times 0.56 + 0.36 \times 0.70)$ | m ³ | 1.5 |

単位数量計算書

細 別：2号集水桝
規 格：500×500×600

1箇所当り

| 略 図 | | | |
|--|---|----------------|-------|
| | | | |
| 材料/規格 | 算 式 | 単 位 | 数 量 |
| コンクリート $\sigma_{ck} \geq 18\text{N/mm}^2$ | $0.80 \times 0.80 \times 0.75 - (0.50 \times 0.50 \times 0.60) - (0.40 \times 0.45 + 0.14) \times 0.15$ | m ³ | 0.282 |
| 型枠 小型 | $(0.80 + 0.50) \times 2 \times 0.75 \times 2$ | m ² | 3.90 |
| 基面整正 軟岩 | 0.80×0.80 | m ² | 0.6 |

単位数量計算書

細 別：3号集水桝
規 格：500×500×550

1箇所当り

| 略 図 | | | | |
|--|---|---|----------------|-------|
| | 算 | 式 | | |
| 材料／規格 コンクリート $\sigma_{ck} \geq 18N/mm^2$ | $0.80 \times 0.80 \times 0.70 - (0.50 \times 0.50 \times 0.55 + (0.40 \times 0.40 + 0.14) \times 0.15)$ | | m ³ | 0.266 |
| 型枠 小型 | $(0.80 + 0.50) \times 0.70 \times 4$ | | m ² | 3.64 |
| 基礎碎石 RC ≤ 40 t = 15cm | 0.90×0.90 | | m ² | 0.81 |
| 基面整正 土砂 | 0.90×0.90 | | m ² | 0.8 |
| | | | | |

単位数量計算書

細 別：4号集水桝
規 格：500×500×600

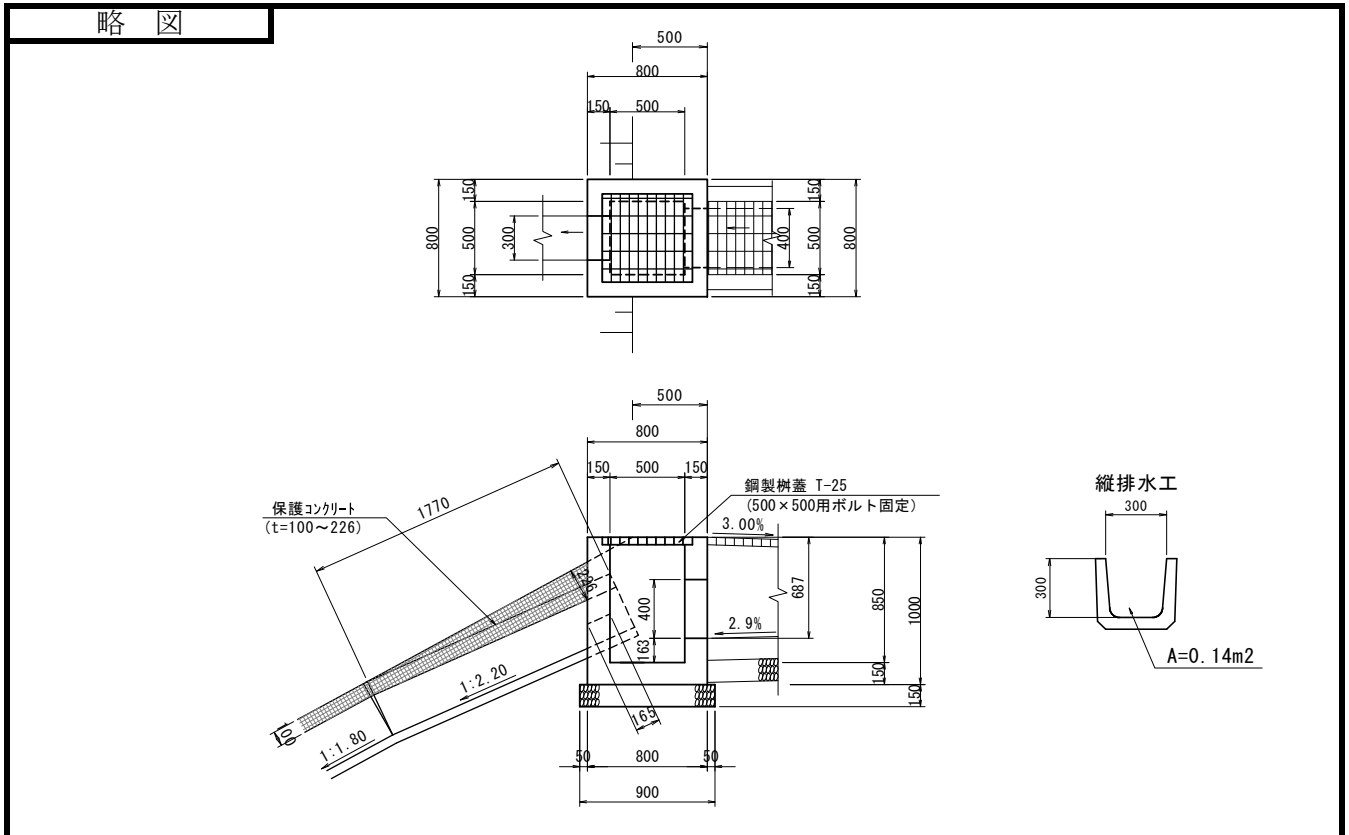
1箇所当り

| 略 図 | | | |
|---|--|----------------|-------|
| | | | |
| 材料/規格 | 算 式 | 単 位 | 数 量 |
| コンクリート σ _{ck} ≧ 18N/mm ² | $0.80 \times 0.80 \times 0.75 - (0.50 \times 0.50 \times 0.60 + (0.14 \times 2 + 0.40 \times 0.45) \times 0.15)$ | m ³ | 0.261 |
| 型枠 小型 | $(0.80 + 0.50) \times 0.75 \times 4$ | m ² | 3.90 |
| 基礎碎石 RC ≦ 40 t=15cm | 0.90×0.90 | m ² | 0.81 |
| 基面整正 土砂 | 0.90×0.90 | m ² | 0.8 |
| | | | |

単位数量計算書

細 別：5号集水桝
規 格：500×500×850

1箇所当り

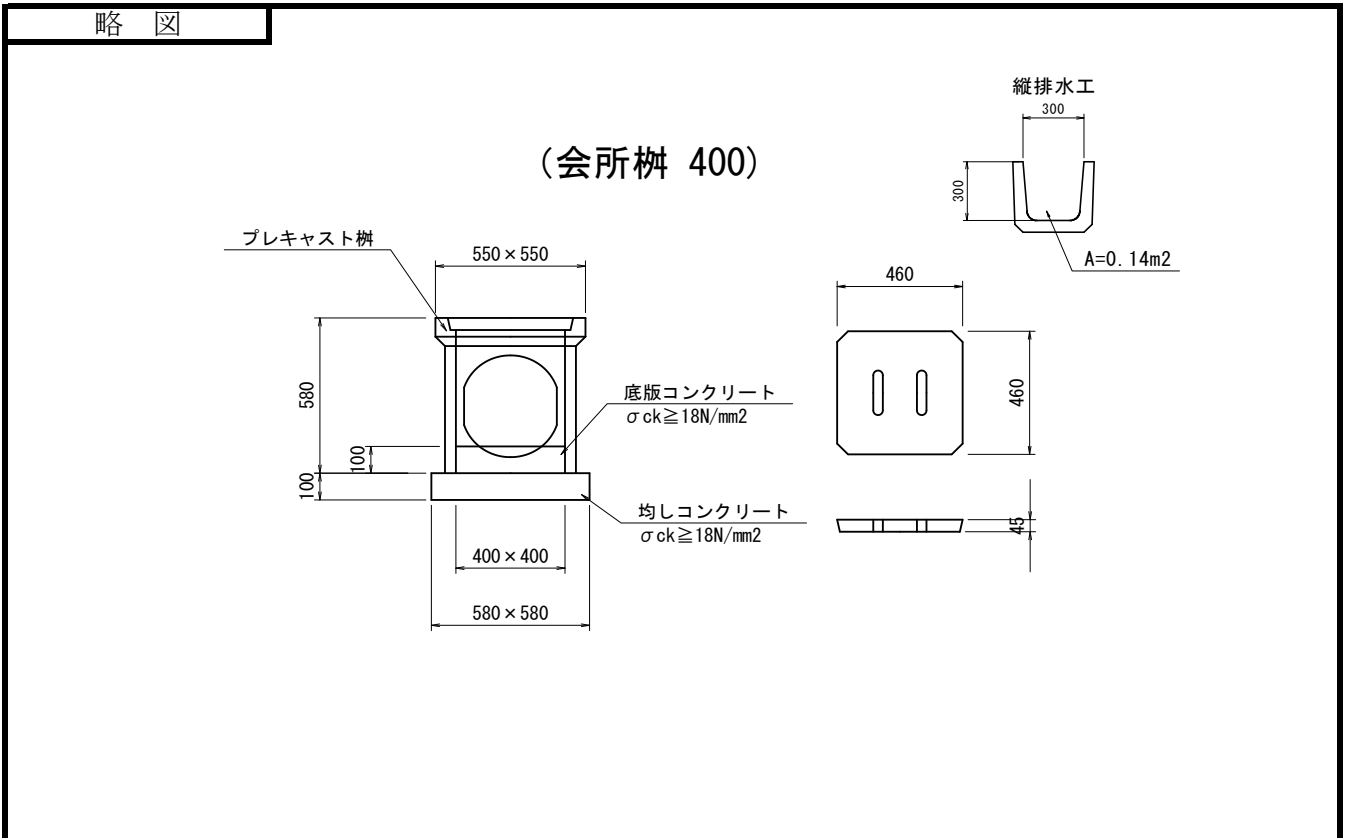


| 材料／規格 | 算 式 | 単 位 | 数 量 |
|--|---|----------------|-------|
| コンクリート $\sigma_{ck} \geq 18\text{N/mm}^2$ | $0.80 \times 0.80 \times 1.00 - (0.60 \times 0.60 \times 0.05 + 0.50 \times 0.50 \times 0.80 + 0.40 \times 0.40 \times 0.15 + 0.14 \times 0.165)$ | m ³ | 0.375 |
| 型枠 小型 | $(0.80 + 0.50) \times 1.00 \times 4$ | m ² | 5.20 |
| 基礎碎石 RC ≤ 40 t = 15cm | 0.90×0.90 | m ² | 0.81 |
| 鋼製桝蓋 T-25 500×500用 ボルト固定 | | 枚 | 1.00 |
| 基面整正 土砂 | 0.90×0.90 | m ² | 0.8 |

単位数量計算書

細 別：6号集水桝
規 格：400×400

1箇所当り

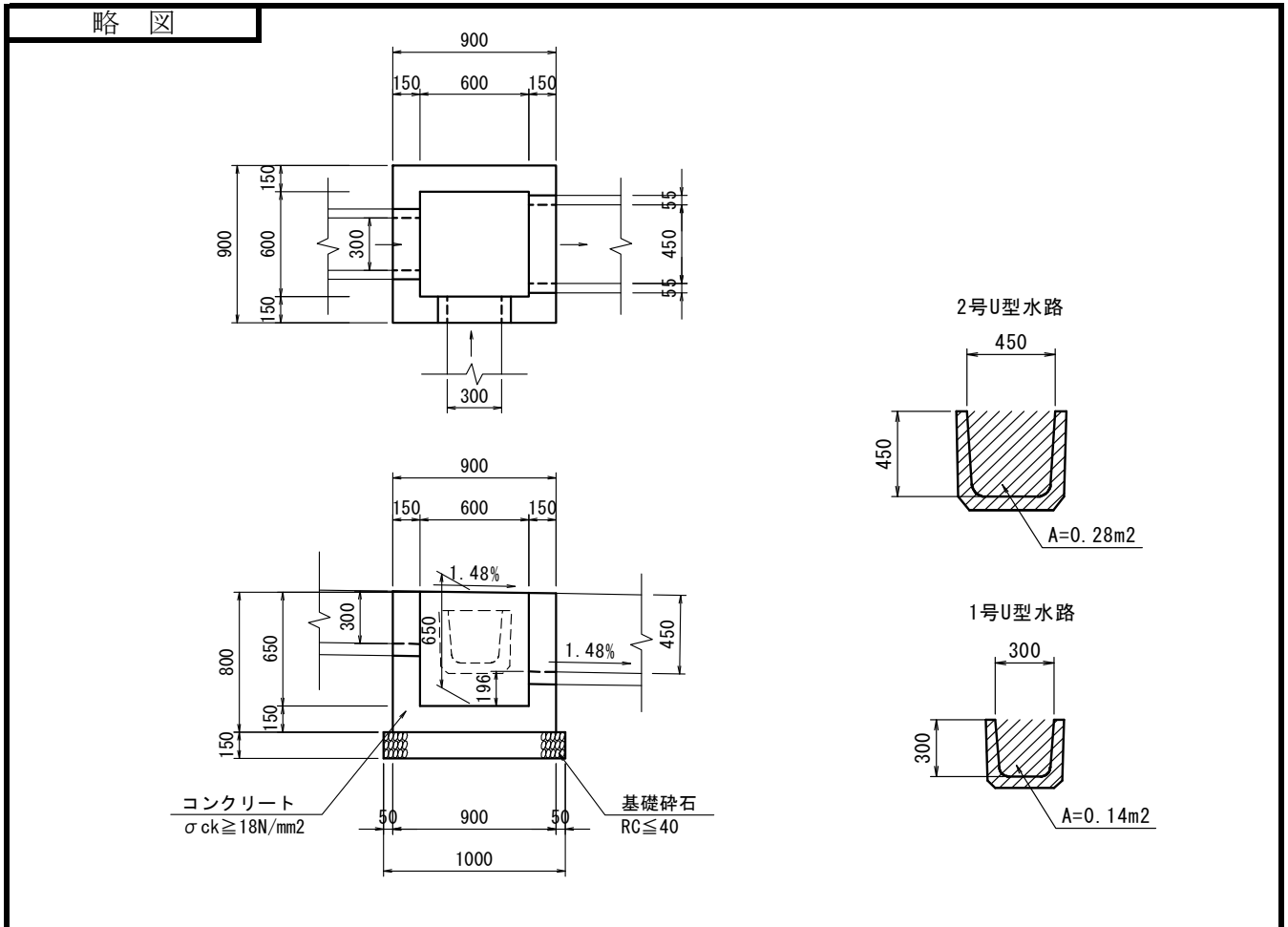


| 材料/規格 | 算 式 | 単 位 | 数 量 |
|--------------------------------------|-----------------------------------|-----|------|
| プレキャスト桝 φ 400 | | 個 | 1.00 |
| 底版コンクリート σ ck ≧ 18N/mm2 | 0.40×0.40×0.10 | m3 | 0.02 |
| 均しコンクリート σ ck ≧ 18N/mm2 t=10cm | 0.58×0.58 体積 V=0.34×0.1=0.03m3 | m2 | 0.34 |
| 同上型枠 均しコン | 1.00×1.00 | m2 | 1.00 |
| 基面整正 土砂(軟岩) | 0.58×0.58 | m2 | 0.3 |

単位数量計算書

細 別：7号集水桝
規 格：600×600×650

1箇所当り

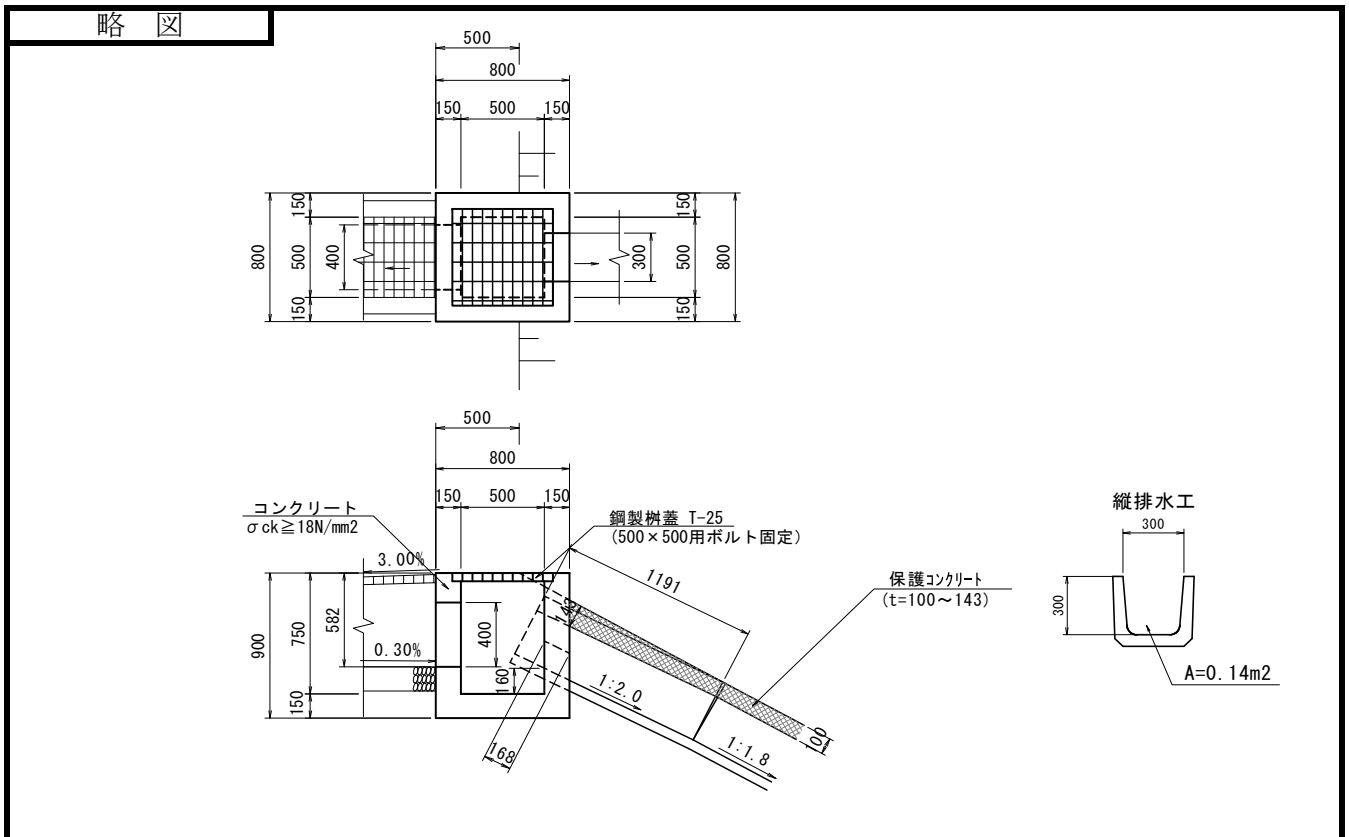


| 材料/規格 | 算 式 | 単 位 | 数 量 |
|---|--|----------------|-------|
| コンクリート σ _{ck} ≥ 18N/mm ² | $0.90 \times 0.90 \times 0.80 - \{0.60 \times 0.60 \times 0.65 + (0.28 + 0.14 \times 2) \times 0.15\}$ | m ³ | 0.330 |
| 型枠 小型 | $(0.90 + 0.60) \times 0.80 \times 4$ | m ² | 4.80 |
| 基礎碎石 RC ≤ 40 t=15cm | 1.00 × 1.00 | m ² | 1.00 |
| 基面整正 土砂 | 1.00 × 1.00 | m ² | 1.0 |

単位数量計算書

細別：12号集水桝
規 格：500×500×750

1箇所当り

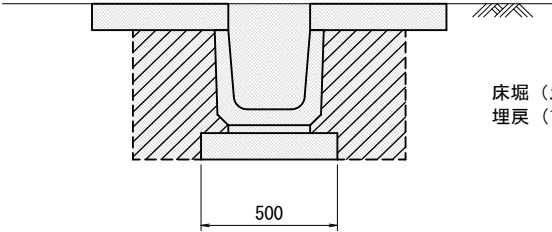
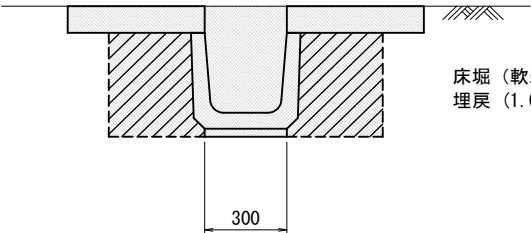


| 材料/規格 | 算 式 | 単 位 | 数 量 |
|--|---|----------------|-------|
| コンクリート $\sigma_{ck} \geq 18\text{N/mm}^2$ | $0.80 \times 0.80 \times 0.90 - (0.60 \times 0.60 \times 0.05 + 0.50 \times 0.50 \times 0.70 + 0.14 \times 0.168 + 0.40 \times 0.40 \times 0.15)$ | m ³ | 0.335 |
| 型枠 小型 | $(0.80 + 0.50) \times 0.90 \times 4$ | m ² | 4.68 |
| 鋼製桝蓋 T-25 | | 枚 | 1.00 |
| 500×500用 ボルト固定 基面整正 軟岩 | 0.80×0.80 | m ² | 0.6 |

一般計算書

種 別：作業土工
 ブロック：縦排水工
 区 分：

1.0式当り

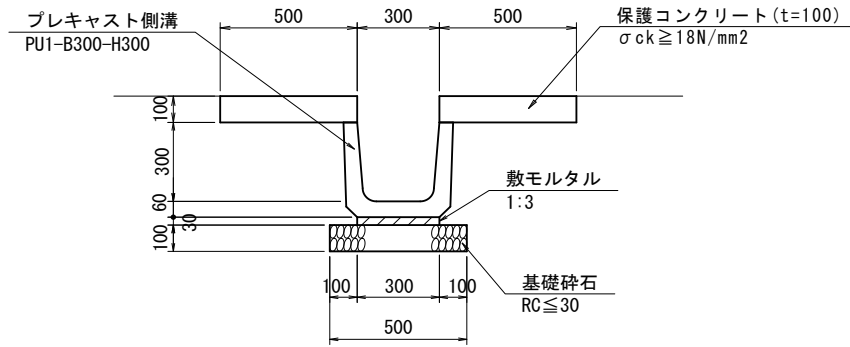
| 細別／規格 | 算 式 / 図 | 数 量 |
|--------------|--|---------------------|
| (土砂部) | 集水柵床掘控除延長 $L=4 \times 0.5 = 2.0\text{m}$ 全土工延長  <p style="text-align: right; margin-right: 50px;"> 床掘 (土砂) 0.6 埋戻 (1.0未満) 0.3 </p> | 27.7 m |
| 床掘 土砂 | $0.6 \times (27.7 - 2.0\text{m})$ | 15.4 m ³ |
| 埋戻 1.0m未満 | $0.3 \times (27.7 - 2.0\text{m})$ | 7.7 m ³ |
| 基面整正 土砂 | $0.5 \times (27.7 - 2.0\text{m})$ | 12.9 m ² |
| (岩着部) | 集水柵床掘控除延長 $L=2 \times 0.5 = 1.0\text{m}$ 土工延長  <p style="text-align: right; margin-right: 50px;"> 床掘 (軟岩) 0.5 埋戻 (1.0未満) 0.2 </p> | 4.5 m |
| 床掘 軟岩 | $0.5 \times (4.5 - 1.0\text{m})$ | 1.8 m ³ |
| 埋戻 1.0m未満 | $0.2 \times (4.5 - 1.0\text{m})$ | 0.7 m ³ |
| 基面整正 軟岩 | $0.3 \times (4.5 - 1.0\text{m})$ | 1.1 m ² |

単位数量計算書

細 別：縦排水工
規 格：PU1-B300-H300

10.0m当り

略 図



| 材料/規格 | 算 式 | 単 位 | 数 量 |
|---|------------------------|----------------|------|
| プレキャスト側溝 PU1-B300-H300 | 10/0.605 | 個 | 16.5 |
| 基礎砕石 RC ≤ 30 t=10cm | 0.50 × 10.0 | m ² | 5.00 |
| 保護コンクリート σ _{ck} ≥ 18N/mm ² | 0.10 × 0.50 × 2 × 10.0 | m ³ | 1.00 |
| 同上型枠 小型 | 0.10 × 4 × 10.0 | m ² | 4.00 |
| 目地材 t=10mm | 10mに1箇所 | m ² | 0.00 |
| 基面整正 土砂 | 0.50 | m ² | 0.5 |
| | | | |

一般計算書

種 別：作業土工
 ブロック：沈砂池掘
 区 分：

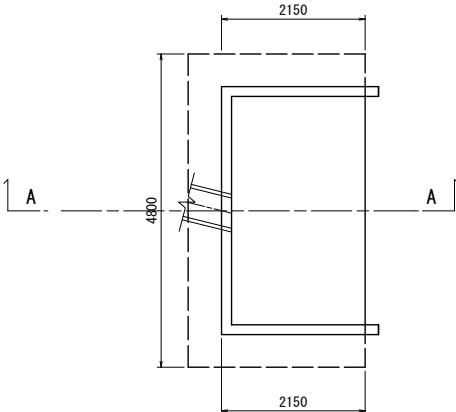
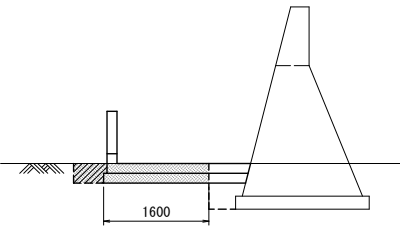
1.0式当り

| 細別／規格 | 算 式 / 図 | 数 量 |
|-------|---|-----|
| | <p style="text-align: center;">平面図</p> <p style="text-align: center;">断面図</p> <p style="text-align: center;">NO. 20</p> <p style="text-align: center;">NO. 13</p> | |

一般計算書

種 別：作業土工
 細 別：10号集水桝
 規 格：2200×3500×800

1箇所当り

| 細別／規格 | 算 式 / 図 | 数 量 |
|--------------|--|--------------------|
| | <div style="display: flex; justify-content: space-around;"> <div style="text-align: center;"> <p>平 面 図</p>  </div> <div style="text-align: center;"> <p>A-A断面図</p>  <p>床堀 (土砂) 0.6 埋戻 (1.0未満) 0.1</p> </div> </div> | |
| 床堀 土砂 | 0.6×4.8 | 2.9 m ³ |
| 埋戻 1.0m未満 | $0.1 \times (4.8 + 2.15 \times 2)$ | 0.9 m ² |
| 基面整正 土砂 | 1.60×3.9 | 6.2 m ² |

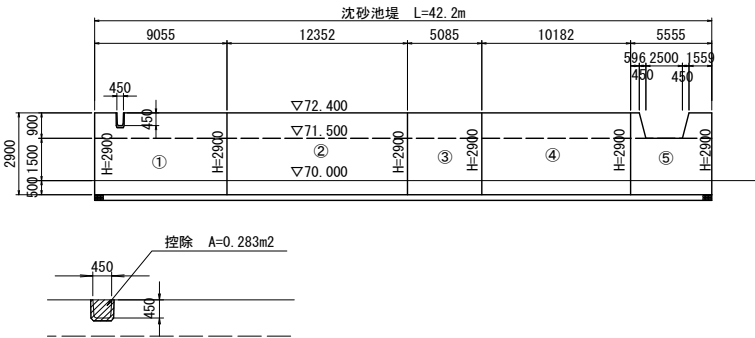
一般計算書

種 別：1号沈砂池工

ブロック：沈砂池堤

区 分：

1.0式当り

| 細別／規格 | 算 式 / 図 | 数 量 |
|---|--|-----------------------|
| コンクリート $\sigma_{ck} \geq 18N/mm^2$ | <div style="text-align: center;">展開図</div>  <p style="text-align: center;">沈砂池堤 L=42.2m</p> <p>① 2.65 × 9.055 = 24.00 ② 2.65 × 12.352 = 32.73 ③ 2.65 × 5.085 = 13.48 ④ 2.65 × 10.182 = 26.98 ⑤ 2.65 × 5.555 = 14.72 計 111.91</p> <p>控除分 ① $0.283 \times 1/2 \times (0.275 + 0.405) = 0.10$ ⑤ $1/2 \times (2.50 + 3.40) \times 0.90 \times 1/2 \times (0.275 + 0.50) = 1.03$ 計 1.13</p> <p>合計 111.91 - 1.13</p> | 110.78 m ³ |
| 型枠 無筋 | ① 6.04 × 9.055 = 54.69 ② 6.04 × 12.352 = 74.61 ③ 6.04 × 5.085 = 30.71 ④ 6.04 × 10.182 = 61.50 ⑤ 6.04 × 5.555 = 33.55 加算分 $1/2 \times (0.275 + 0.50) \times 0.90 \times 2 = 0.70$ 計 255.76 控除分 ⑤ $1/2 \times (2.50 + 3.40) \times 0.90 \times 1.031 + 1/2 \times (2.50 + 3.40) \times 0.90 = 5.39$ 計 5.39 合計 255.76 - 5.39 | 250.37 m ² |

一般計算書

種 別：1号沈砂池工

ブロック：沈砂池提

区 分：

1.0式当り

| 細別／規格 | 算 式 / 図 | 数 量 |
|--------------------------------|-------------------------|---------------------|
| 基礎碎石 RC \leq 40 t=20cm | ① 1.80 × 9.055 = 16.30 | |
| | ② 1.80 × 12.352 = 22.23 | |
| | ③ 1.80 × 5.085 = 9.15 | |
| | ④ 1.80 × 10.182 = 18.33 | |
| | ⑤ 1.80 × 5.555 = 10.00 | |
| | 合計 | 76.01 |
| 単管傾斜足場 | ① 6.0 × 9.055 = 54.3 | |
| | ② 6.0 × 12.352 = 74.1 | |
| | ③ 6.0 × 5.085 = 30.5 | |
| | ④ 6.0 × 10.182 = 61.1 | |
| | ⑤ 6.0 × 5.555 = 33.3 | |
| | 合計 | 253.3 |
| 目地材 t=10mm | | 11.1 m ² |
| | | |

一般計算書

種 別 : 1号沈砂池工
 ブロック : 1号ブロック張工
 区 分 :

1.0式当り

| 細別/規格 | 算 式 / 図 | 数 量 |
|--|---|------------------------------------|
| ブロック張 控350 | 法面勾配 (1:1.8~1.0) 平均勾配 1:1.4 延長 斜比 1:1.4 1.720 $2.00 \times 1.720 \times 24.3$ | 24.3 m 83.59 m ² |
| 胴込コンクリート $\sigma_{ck} \geq 18\text{N/mm}^2$ | $83.59 \times 2.2 \times 1/10$ | 18.39 m ³ |
| 裏込材 RC \leq 40 t=20cm | $83.59 \times 2.0 \times 1/10$ | 16.72 m ³ |
| 目地材 t=10mm | $83.59 \times 0.35 \times 1/10$ | 2.9 m ² |
| | | |

一般計算書

種 別 : 1号沈砂池工
ブロック : 1号基礎コンクリート
区 分 :

1.0式当り

| 細別／規格 | 算 式 / 図 | 数 量 |
|--|--------------------|---------------------|
| コンクリート $\sigma_{ck} \geq 18\text{N/mm}^2$ | 1.70 × 1/10 × 23.8 | 4.05 m ³ |
| | | |

一般計算書

種 別 : 1号沈砂池工
ブロック : 1号天端コンクリート
区 分 :

1.0式当り

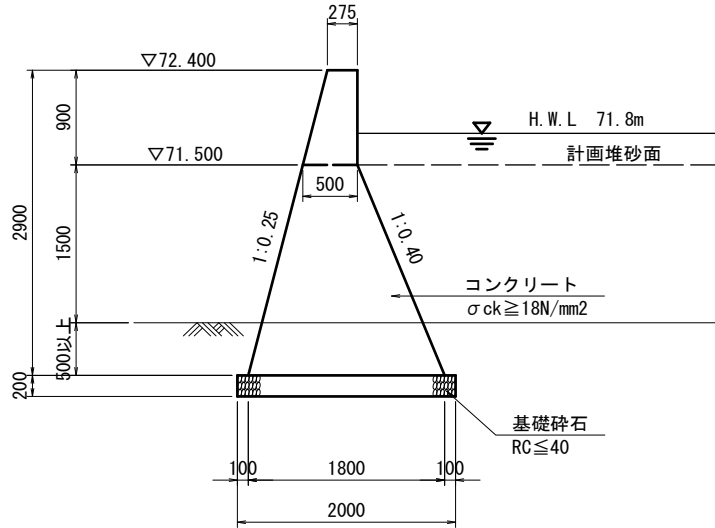
| 細別／規格 | 算 式 / 図 | 数 量 |
|--|--------------------------------|---------------------|
| コンクリート $\sigma_{ck} \geq 18\text{N/mm}^2$ | $0.29 \times 1/10 \times 24.8$ | 0.72 m ³ |
| | | |

単位数量計算書

細別：沈砂池提
規 格： $\sigma_{ck} \geq 18\text{N/mm}^2$

1.0m当り

略 図



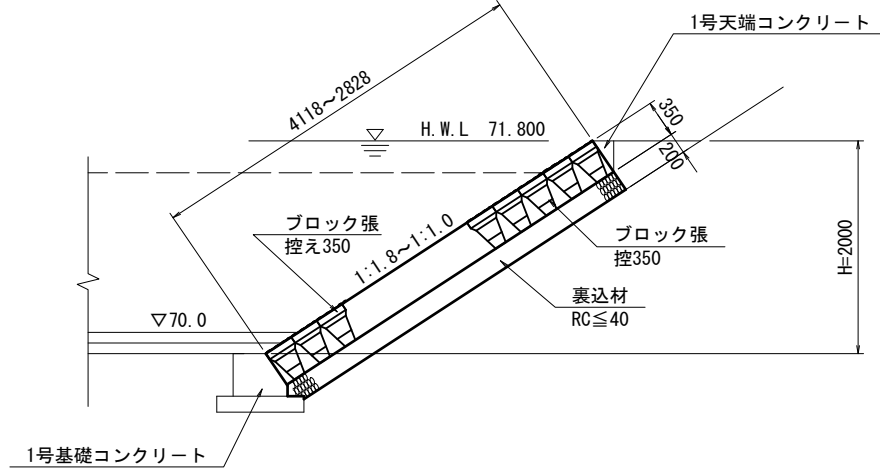
| 材料/規格 | 算 式 | 単 位 | 数 量 |
|--|--|-----------------|------|
| コンクリート $\sigma_{ck} \geq 18\text{N/mm}^2$ | $\frac{1}{2} \times (0.275 + 0.50) \times 0.90 + \frac{1}{2} \times (0.50 + 1.80) \times 2.00$ | m ³ | 2.65 |
| 型枠 無筋 | 斜比(1 : 0.25) 1.031 斜比(1 : 0.40) 1.077 $2.90 \times 1.031 + 0.90 + 2.00 \times 1.077$ | m ² | 6.04 |
| 基礎碎石 RC \leq 40 t=20cm | 1.8 | m ² | 1.80 |
| 単管傾斜足場 | 斜比(1 : 0.25) 1.031 斜比(1 : 0.40) 1.077 $2.90 \times 1.031 + 0.90 + 2.00 \times 1.077$ | 掛m ² | 6.0 |
| 目地材 t=10mm | 10mに1箇所 | m ² | 0.27 |
| | | | |

単位数量計算書

細 別：1号ブロック張工
規 格：控350

10m2当り

略 図



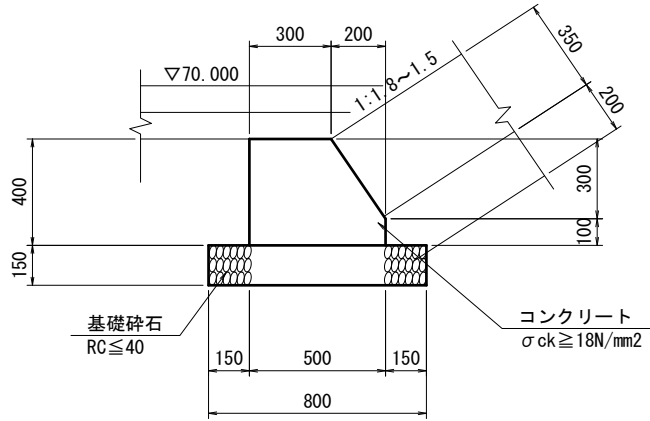
| 材料/規格 | 算 式 | 単 位 | 数 量 |
|--|--|-----|-------|
| ブロック張 控350 | 法面勾配 (1:1.8~1:1.0) 平均勾配 1:1.4 1:1.4 斜比 1.720 2.0×1.720×2.907 | m2 | 10.00 |
| 胴込コンクリート $\sigma_{ck} \geq 18\text{N/mm}^2$ | 150kg/個未満 | m3 | 2.20 |
| 裏込材 RC \leq 40 t=20cm | 0.20×10.0 | m3 | 2.00 |
| 目地材 t=10mm | 10.0×0.35×1/10 | m2 | 0.35 |
| | | | |

単位数量計算書

細別：1号基礎コンクリート
規格：

10m当り

略 図



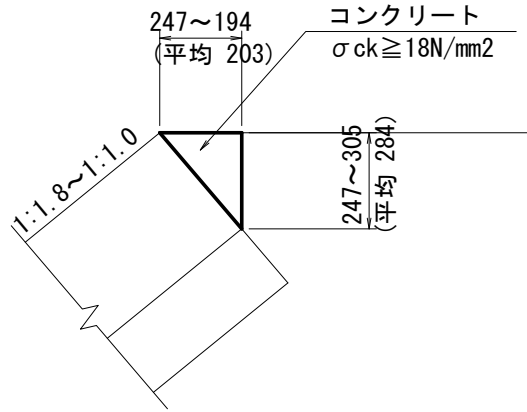
| 材料/規格 | 算 式 | 単 位 | 数 量 |
|--------------------------------------|--|----------------|------|
| コンクリート σ ck ≥ 18N/mm ² | $(0.50 \times 0.40 - 1/2 \times 0.30 \times 0.20) \times 10.0$ | m ³ | 1.70 |
| 型枠 小型 | $(0.40 + 0.10) \times 10.0$ | m ² | 5.00 |
| 基礎碎石 RC ≤ 40 t = 15cm | 0.80×10.0 | m ² | 8.00 |
| 目地材 t = 10mm | 10mに1箇所 | m ² | 0.17 |
| | | | |

単位数量計算書

細 別：1号天端コンクリート
規 格：

10m当り

略 図



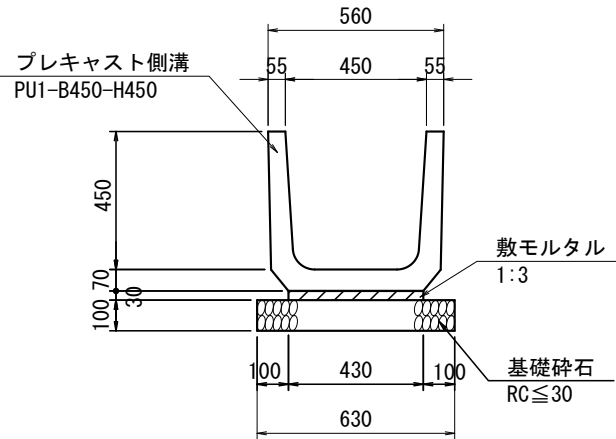
| 材料/規格 | 算 式 | 単 位 | 数 量 |
|--|---|----------------|------|
| コンクリート $\sigma_{ck} \geq 18\text{N/mm}^2$ | $1/2 \times 0.203 \times 0.284 \times 10.0$ | m ³ | 0.29 |
| 型枠 小型 | 0.284×10.0 | m ² | 2.84 |
| 目地材 t=10mm | 10mに1箇所 | m ² | 0.03 |
| | | | |

単位数量計算書

細別：2号U型水路
規格：PU1-B450-H450

10.0m当り

略 図



| 材料/規格 | 算 式 | 単 位 | 数 量 |
|---------------------------|----------------|----------------|------|
| プレキャスト側溝 PU1-B450-H450 | 10/0.605 | 個 | 16.5 |
| 敷モルタル 1:3 | 0.43×0.03×10.0 | m ³ | 0.13 |
| 基礎砕石 t=10cm RC≦30 | 0.63×10.0 | m ² | 6.30 |
| 基面整正 土砂 | 0.63×10.0 | m ² | 6.3 |
| | | | |

単位数量計算書

細別：10号集水桝
規格：2200×3500×800

1箇所当り

| 略 図 | | | |
|---|--|----------------|-------|
| 平面図 | | A-A断面図 | |
| | | | |
| 材料/規格 | 算 式 | 単 位 | 数 量 |
| コンクリート σ _{ck} ≥ 18N/mm ² | $1/2 \times (2.35 + 2.112) \times 0.95 \times 3.80 - (1/2 \times (2.20 + 2.00) \times 0.80 \times 3.50 + 0.56 \times 0.65 \times 0.15)$ | m ³ | 2.12 |
| 型枠 小型 | $1/2 \times (2.35 + 2.112) \times 0.95 \times 2 + (3.80 + 3.50) \times 0.95 + 1/2 \times (2.20 + 2.00) \times 0.95 \times 2 - (0.45 \times 0.65 \times 2) + 0.65 \times 0.15 \times 2$ | m ² | 14.77 |
| 基礎碎石 RC ≤ 40 t=15cm | $1/2 \times (2.162 + 2.125) \times 3.90$ | m ² | 8.36 |

数量調書

名 称： 10号集水榭

单 位：箇所

| 測 点 | 数 量 | 摘 要 |
|-------|-----|-----|
| 1号沈砂池 | 1.0 | |
| | | |
| | | |
| | | |
| | | |
| | | |
| | | |
| | | |
| | | |
| | | |
| | | |
| | | |
| | | |
| | | |
| | | |
| | | |
| | | |
| | | |
| | | |
| | | |
| | | |
| | | |
| | | |
| | | |
| | | |
| | | |
| | | |
| | | |
| | | |
| | | |
| | | |
| | | |
| 合 計 | 1.0 | |